

alta fedeltà

NUMERO

12

LIRE 250

TUTTO STEREO FEDELTA'

Gran Concerto STEREO

Radiofono stereofonico ad "altissima fedeltà", in unico mobile di accuratissima esecuzione, con:

- giradischi semiprofessionale con doppia testina Stereo e normale a riluttanza
- gruppo elettronico Prodel Stereomatic: doppio amplificatore 10 + 10 Watt e sintonizzatore a modulazione di frequenza
- doppio gruppo di altoparlanti (6 in totale) a forte dispersione stereofonica montati in sospensione pneumatica
- dimensioni cm. 125 x 36 x 80
- spazio per registratore a nastro, fornibile a richiesta
- prezzo listino L. 350.000

12 modelli Stereo, dal PORTATILE "STEREONETTE", ai più grandiosi modelli

*Prima in Italia con ALTA FEDELTA'
Prima con STEREO FEDELTA'*



PRODEL

PRODOTTI ELETTRONICI

PRODEL S.p.A. MILANO
via monfalcone 12 - tel. 283651 - 283770

Sempre in Italia valenti artefici
hanno saputo costruire
strumenti musicali
famosi e pregiati in tutto il mondo.

I complessi fonoriproduttori

electron

per la perfezione acustica

e l'armonia delle forme

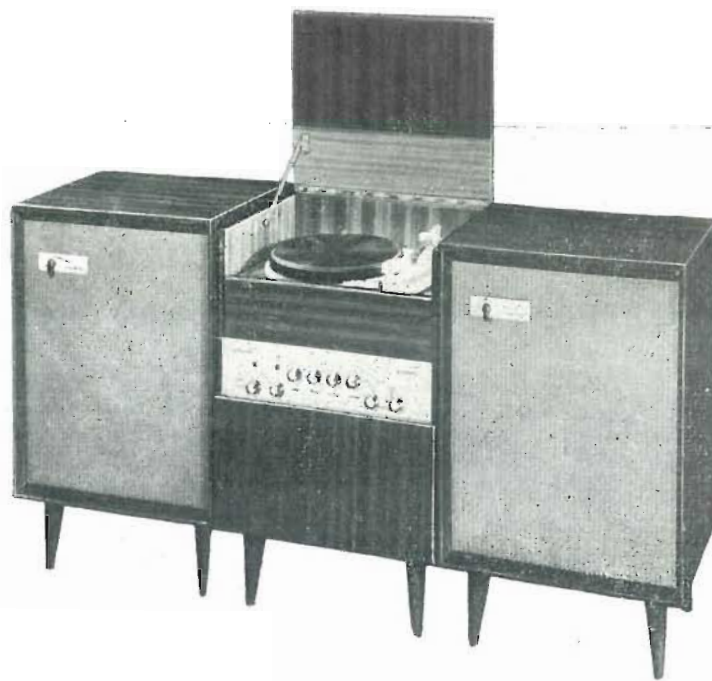
sono paragonabili

a veri strumenti musicali

e continuano oggi

questa tradizione

tanto apprezzata per il buon ascolto
della musica.



fabbrica amplificatori ad alta fedeltà

GENOVA

Via Edilio Raggio, 2

**ELECTRON
MARRE**

MODELLO GM 108 STEREO - DESCRIZIONE A PAGINA 368



**ELECTRON
MARRE**

UFFICIO VENDITE: GENOVA - Via Corsica 9 16

AGENTI REGIONALI: MILANO - Almansi & V. - Via Soperga 13 - Tel. 20.888

TORINO - G. Fora - Via A. Peyron 12 - Tel. 774.645

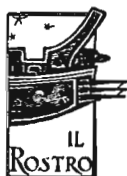
PADOVA - D. Paglia - Via Marsaia 23 - Tel. 20.812

ROMA - M. Terracina - Viale Partoll 73B - Tel. 870.593

MACERATA - F. Mariani - Viale Carradori 34 - Tel. 50.22

NAPOLI - M. Maestrino - Via Mezzo Canone 119 - Tel. 20.112

RICHIEDETE GRATIS CATALOGO NUMEROSI MODELLI E LISTINI PREZZI



Direzione, Redazione,
Amministrazione
VIA SENATO, 28
MILANO
Tel. 70.29.08/79.82.30
C.C.P. 3/24227

Editoriale - *A. Nicolich* - Pag. 349
Il preamplificatore stereo tipo 130 Scott
A. Contoni - Pag. 351
Ambiofonia - *G.F. Perfetti* - Pag. 358
Rapporto segnale/disturbo
G. Baldan - Pag. 363
La collaborazione dei lettori
G. Caraman - Pag. 364
Notiziario industriale - Pag. 368
A tu per tu coi lettori - Pag. 375
Rubrica dei dischi Hi-Fi
F. Simonini - Pag. 379
Indice della IV annata - Pag. 381

sommario al n. 12 di alta fedeltà

Tutti i diritti di proprietà artistica e letteraria sono riservati per tutti i paesi.

pubblicazione mensile

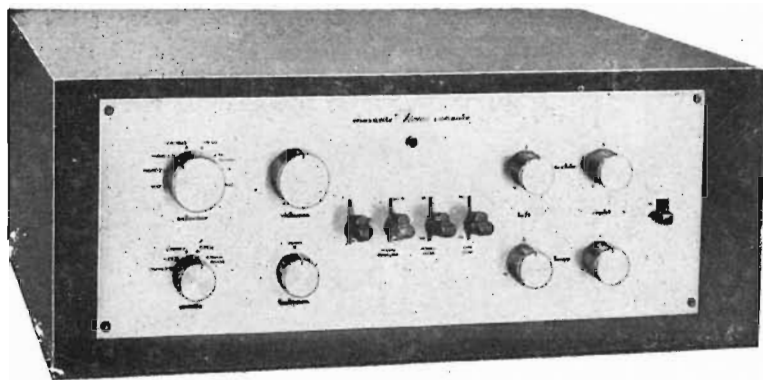
Direttore tecnico: dott. ing. Antonio Nicolich

Direttore responsabile: Alfonso Giovene

Un fascicolo separato costa L. 250; abbonamento annuo L. 2500 più 50 (2% imposta generale sull'entrata); estero L. 5.000 più 100. Per ogni cambiamento di indirizzo inviare L. 50, anche in francobolli. La riproduzione di articoli e disegni da noi pubblicati è permessa solo citando la fonte.

I manoscritti non si restituiscono per alcun motivo anche se non pubblicati. La responsabilità tecnico-scientifica di tutti i lavori firmati spetta ai rispettivi autori, le opinioni e le teorie dei quali non impegnano la Direzione.

Autorizz. del Tribunale di Milano N. 4231 - Tip. TET - Via Baldo degli Ubaldi, 6 - Milano



Preamplificatore MARANTZ, mod. 7, stereofonico

marantz

amplificatori di alta fedeltà e professionali dell'ordine più elevato.

Il modello illustrato agisce quale console di comando di un sistema stereofonico, anche il più complesso. Alcuni dati di rilievo del modello 7: 64,5 db di guadagno-frequenza 20-20000 Hz $\pm 1/2$ db - I.M. 0,1 % - Rumore totale - 80 db a 10mU d'ingresso.

Selettore a 8 posizioni - Mod. a 5 posizioni - Accuratezza da strumento di precisione.

Marantz CO. - Long Island - N. Y.

agente generale per l'Italia: **AUDIO - Via G. Casalis, 41 - TORINO**

che rappresenta anche la AR Inc. fabbricante dei famosi sistemi d'Altoparlanti AR1, AR2, AR3; questi prodotti sono in vendita presso: Ricordi e C. - Via Berché 2 - Milano; Radiocentrale - Via S. Nicolò da Tolentino 12 - Roma; Barni - V.le Corsica 65 - Firenze; Balestra - C. Raffaello 23 - Torino; Orthophonic - Via B. Marcello 18 - Milano

FILI RAME ISOLATI IN SETA

FILI RAME SMALTATI AUTOSALDANTI CAPILLARI DA 004 mm A 0,20

FILI RAME ISOLATI IN NYLON

FILI RAME SMALTATI OLEORESINOSI

Rag. FRANCESCO FANELLI

VIA MECENATE 84/9 - MILANO

TEL. 710.012

CORDINE LITZ PER TUTTE LE APPLICAZIONI ELETTRONICHE

AI LETTORI

AI COLLABORATORI

AGLI AMICI

Il numero 12 è stampato sulla copertina del presente fascicolo.

Le scadenze si verificano con la precisione delle leggi perenni, immutabili nell'evoluzione dei costumi popolari.

Dicembre è sinonimo di Natale e gennaio di Capodanno.

In queste occasioni chi non formula auguri? Lo facciamo anche noi, con l'intendimento di restare fedeli alla definizione di augurio, che è desiderio e insieme speranza del bene altrui.

Conviene però che cessino i prolegomeni e frugando nei precordi dettiamo espressioni di benevolenza ai nostri lettori, abbonati o no, ai collaboratori, ai rivenditori, ai tipografi, a tutti gli amici di « alta fedeltà » con estensione a rete capillare. La prolepsi ci impone, per zittire delle accuse di presunzione, di ripetere un motivo da noi già espresso nell'incidenza di trascorse festività decembrine: non pretendiamo di influire sulle congiunture astrali che dominano i vostri destini, ma vogliamo solo significare che se ciò ci fosse consentito, lo faremmo nella direzione del vostro massimo interesse.

Il nostro augurio poggia su convinzioni granitiche con piena coscienza, ed aborre il carattere convenzionale dei festeggiamenti natalizi celebrati ipocritamente, per semplice abitudine o tradizione.

Auguri dunque purissimi, limpidi, adamantini di prosperità, di pace, di benessere morale e fisico per Natale e l'anno nuovo.

Dot. Ing. A. NICOLICH

Ortophonic italiana

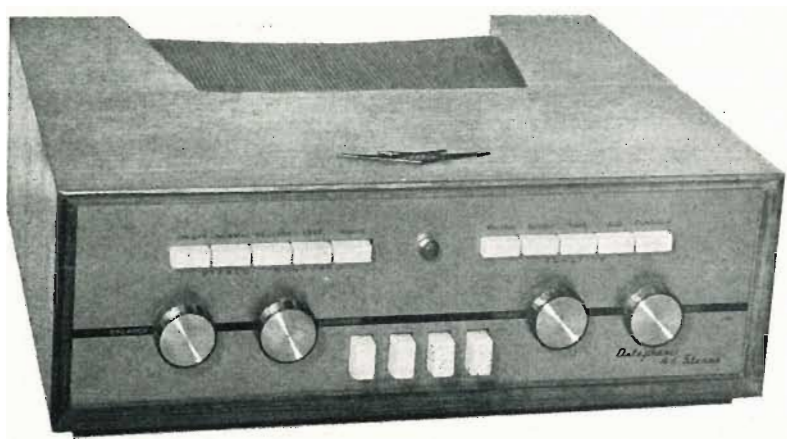


marchio depositato

amplificatore stereofonico
ad alta fedeltà
mod. HF 10/S

Prezzo listino L. 99.500

*... dalla perfetta
riproduzione musicale
ed elegante
presentazione ...*



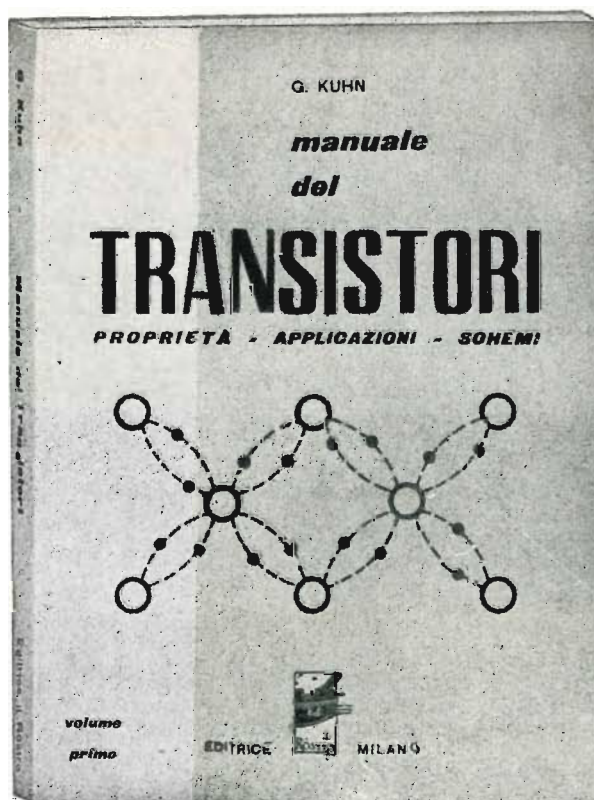
ORTOPHONIC MILANO - Via Benedetto Marcello 18 - Tel. 202250

GUSTAVO KUHN

MANUALE DEI TRANSISTORI

Volume di pagg. VIII — 194
formato 15,5 x 21 cm.
con 90 figure e 45 schemi di applicazione

Prezzo Lire 2.300



EDITRICE IL ROSTRO - MILANO (228) - VIA SENATO 28 - TEL. 702908 - 798230

IL PREAMPLIFICATORE

STEREO

TIPO 130 SCOTT

a cura del Dott. Ing. A. CONTONI

PARTE I

Nel n° 4 - aprile 1959 della ns. rivista pubblicammo la descrizione completa dell'amplificatore stereo Scott 299 ed una descrizione sommaria, per mancanza di elementi, del preamplificatore stereo Scott 130. Promettemmo a qualche lettore, che ne fece richiesta, di pubblicare successivamente lo schema elettrico e gli altri dati tecnici non appena ne fossimo venuti in possesso. Recentemente ci sono pervenuti i suddetti elementi, quindi manteniamo la promessa con... qualche ritardo, appellandoci al vecchio adagio « meglio tardi che mai, » confortati dal fatto che il preamplificatore Scott 130 è oggi più che mai da allineare fra i modelli di avanguardia e di classe assolutamente superiore.

I materiali documentari per la presente descrizione ci sono stati cortesemente forniti dalla Windsor Electronic Corporation s. r. l., via Nazionale 230 - Roma - Telefono 478.526 esclusivista generale per l'Italia anche dei prodotti Scott Hermon Hosmer Scott, Inc. (III Powder Mill Road - Maynard, Massachusetts).

— Il preamplificatore stereofonico H.H. Scott tipo 130 è stato progettato in modo da possedere tutti i requisiti per gli impianti sonori stereo completi.

Esso possiede alcune particolarità funzionali uniche reperibili solo nei prodotti Scott. E' provvisto di cinque canali stereofonici comprendenti due ingressi per generatori magnetici a basso livello e tre ingressi per generatori ad alto livello. Il preamplificatore ha pure due canali di uscita stereo unitamente ad un'uscita per il canale centrale che combina entrambi i canali stereo per far funzionare il terzo altoparlante centrale allo scopo di ottenere l'optimum di funzionamento stereo.

Caratteristiche:

Tensione di uscita massima:	10 V
Tensione di uscita normale di lavoro:	2,5 V
Tensione di uscita normale al registratore a nastro:	1,2 V
Distorsione armonica massima alla uscita normale:	0,15%
Segnale per uscita normale - Nastro NARTB a 1 kHz:	1,5 mV
Segnale per uscita normale - Equalizzazione RIAA a 1 kHz:	3 mV
Segnale per uscita normale - Sintonizzatore ed Extra	0,1 V
Ronzio e disturbi - Entrate Sintonizzatore ed Extra	80 dB sotto 2,5 V
Ronzio e disturbi - Entrate a basso livello	equivalenti a 3 μ V
Filtro antirombo a taglio ripido	12 dB/ottava sotto 20 Hz

Filtro antirombo	12 dB/ottava sotto 50 Hz
Filtro antifruscio	12 dB/ottava sopra 8 kHz
Esaltazione degli acuti 10 kHz	15 dB \pm 2 dB
Taglio degli acuti - 10 kHz	15 dB \pm 2 dB
Esaltazione dei bassi - 50 Hz	15 dB \pm 2 dB
Taglio dei bassi - 50 Hz	15 dB \pm 2 dB

Queste caratteristiche si intendono rilevate alla tensione di linea di 117 Veff - 60 Hz. Non si verificano variazioni apprezzabili delle caratteristiche per le normali variazioni delle tensioni di linea o per la frequenza di linea di 50 Hz.

Impedenza di entrata - Ingressi a basso livello	47 k Ω
Impedenza di entrata - Ingressi a tutti gli alti livelli	600 k Ω
Resistenza minima raccomandata su tutte le uscite	100 k Ω
Capacità massima raccomandata del cavo su tutte le uscite	500 pF
Lunghezza massima raccomandata dei cavi di uscita	6 m
Campo della tensione di linea della frequenza	105 \div 125 V, 50 \div 60 Hz
Consumo di potenza - a 117 V e a 60 Hz	35 W.

Nota: Questo è un apparecchio che funziona con un trasformatore. — Non deve essere collegato ad una sorgente di corrente continua.

DISIMBALLAGGIO

Togliere con precauzione il preamplificatore dalla sua scatola. Non forzare i materiali di imballo per non rompere le valvole.

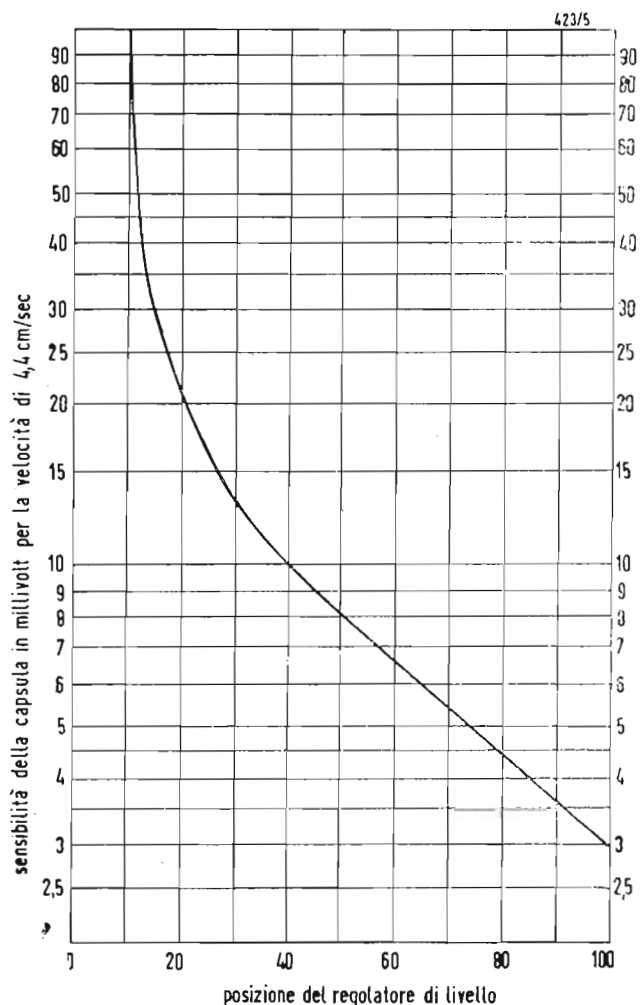
Se riscontrate qualche difetto dovuto al trasporto comunicatelo subito al vostro fornitore. Ricordate che nella garanzia non sono compresi i danni dovuti al trasporto.

Assicuratevi che nella scatola siano stati introdotti i seguenti accessori: maschera di montaggio del pannello, sacchetto con le minuterie per il montaggio, foglio di garanzia e cavo di collegamento. Ricordarsi di inviare il foglio di garanzia H.H. Scott, Inc, affinché si possa registrare il vostro apparecchio nelle ns. liste di garanzia.

INSTALLAZIONE

1 - Ventilazione e montaggio.

Questo preamplificatore può essere montato sia in po-



◀ Fig. 1
Posizioni del controllo del livello «magnetico».

sizione orizzontale, sia in posizione verticale. Il preamplificatore non deve mai essere montato direttamente sopra l'amplificatore di potenza, perchè la corrente di conversione dell'aria lo riscalderebbe. L'aria calda può abbreviare considerevolmente la vita del preamplificatore. Se deve essere montato in un mobile chiuso, bisogna fare in modo che il fondo, o una parete laterale, siano aperti, affinchè l'aria calda possa uscire. Se viene montato in un mobile supplementare, assicurarsi che fra il mobile e le pareti dell'apparecchio ci sia la distanza di almeno 3 cm.; assicurarsi inoltre che la griglia di ventilazione non sia coperta in alto.

Per fare il montaggio dell'apparecchio in un'installazione comune, seguire il seguente procedimento:

(A) Collocare un ripiano di supporto in un mobile all'altezza alla quale desiderate che l'amplificatore sia situato, poi segnare la linea alla quale la superficie superiore del ripiano tocca il pannello.

(B) Prendendo per guida questa linea, disporre la maschera di montaggio in modo che la linea inferiore del taglio coincida con la suddetta linea.

(C) Segnare la misura del taglio e ritagliare accuratamente l'apertura come indicato sulla carta.

(D) Estrarre il preamplificatore dal davanti, in modo che si appoggi sul ripiano. Il pannello anteriore deve riempire completamente l'apertura.

(E) Assicurare il mod. 130 al mobile seguendo il metodo descritto sulla maschera di montaggio.

Nota: Il preamplificatore deve essere sorretto da un ripiano. Non deve mai essere supportato dal solo pannello frontale, sia in posizione verticale, sia in posizione orizzontale.

2 - Collegamenti elettrici.

I due canali di tutti i fonorivelatori stereofonici, magnetico, a riluttanza variabile e a bobina mobile devono essere connessi alle entrate «MAG 1» o «MAG 2» poste posteriormente sul preamplificatore.

Fare attenzione a non collegare incrociati gli ingressi magnetici, cioè ad es. non collegare insieme il canale A «MAG 1» e il canale B «MAG 2».

Assicurarsi di usare entrambe le entrate magnetiche per i canali A e B.

Il regolatore «MAG - Level» (livello magnetico) sul di dietro del preamplificatore deve essere regolato secondo il tipo di capsula fonografica utilizzata.

Riferirsi all'appendice I per le informazioni relative alla corretta regolazione di questo controllo e alle precauzioni da assumere quando si installano i fonorivelatori fonografici.

Anche i rivelatori monofonici magnetici, a riluttanza variabile e a bobina mobile devono essere collegati alle entrate «MAG 1» e «MAG 2». Per pilotare sia gli altoparlanti di sinistra, sia quelli di destra, il commutatore «STEREO SELECTOR» (= selettore stereo) viene messo nella posizione corrispondente al canale nel quale è inserito il rivelatore.

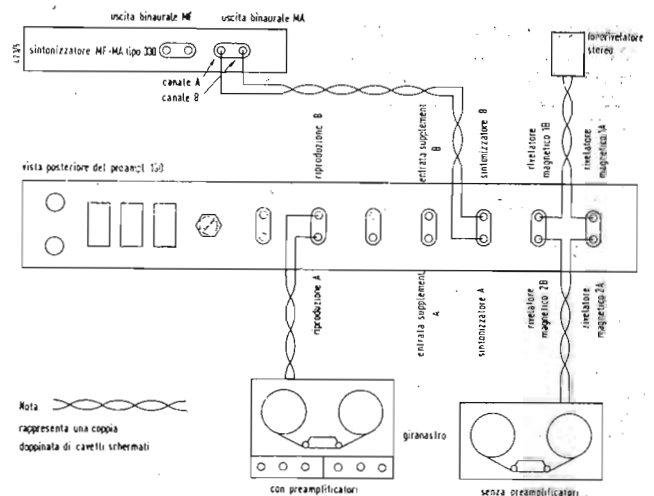


Fig. 2 ▶

Esempio di collegamento delle entrate del preamplificatore.

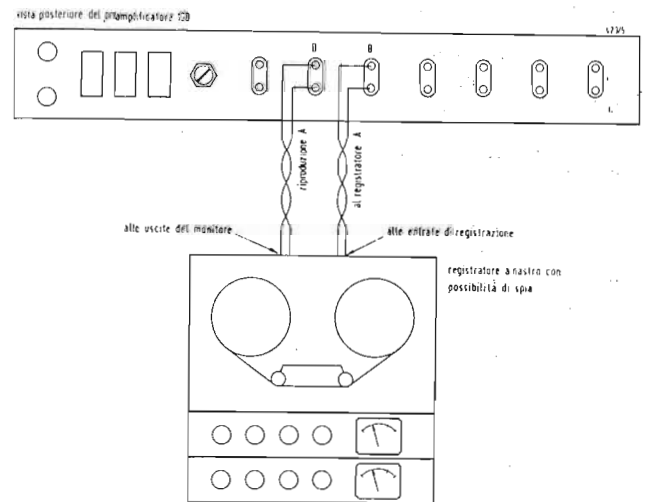


Fig. 3 ▶

Esempio di collegamento di registratore a nastro provvisto di monitor.

Fonorielatori ceramici e a cristallo che hanno un'alta tensione di uscita e provvedono automaticamente alla compensazione della caratteristica di registrazione RIAA devono essere connessi ad un'entrata per alto livello, come le entrate segnate « TUNER » (= sintonizzatore), « EXTRA », o « PLAYBACK » (= riproduzione) sul di dietro del preamplificatore. Per usare le testine il commutatore « INPUT SELECTOR » (= commutatore selettore di entrate) dev'essere ruotato nella posizione della presa alla quale è connessa la testina. Per es., se la testina è collegata alla presa « EXTRA », il commutatore « INPUT SELECTOR » deve essere girato alla posizione « EXTRA » per riprodurre i dischi. E' necessaria una regolazione del livello di volume.

Nel caso di testine stereo di bassa uscita e di testine di magnetofoni, è desiderabile intrecciare tra loro i due conduttori schermati per evitare ronzio causato dal fonorielatore. E' pure desiderabile non mettere a massa insieme i due schermi esterni dei conduttori in un punto qualsiasi della loro lunghezza. Nel caso di testine stereo a 3 terminali, entrambi gli schermi devono essere messi a massa alla connessione centrale della testina, ma nel caso di testine stereo a 4 terminali, è desiderabile che la massa sia fatta attraverso connessioni interne nel preamplificatore appositamente predisposte.

Certe capsule ceramiche lavorano meglio se connesse direttamente alle entrate magnetiche a basso livello. Se non otterrete sufficiente flessibilità di equalizzazio-

ne della vostra capsula ceramica quando essa è collegata alle entrate ad alto livello, cambiate la connessione agli ingressi a basso livello. Molte testine di questo tipo così applicate lavoreranno correttamente coi controlli di equalizzazione.

N.B. — Per le connessioni di entrata si deve usare cavetto schermato, e lo schermo deve essere accuratamente saldato al collare della spina connesse all'amplificatore. Se si genera un poco di ronzio nel complesso del rivelatore fonografico, vedi l'appendice sull'installazione del rivelatore.

A - Collegamenti delle testine di registrazioni a nastro.

Collegare i due canali delle testine stereo di riproduzione del magnetofono a nastro (senza preamplificatore) all'una o all'altra delle prese segnate « MAG 1 » e « MAG 2 ». Il commutatore selettore « PICKUP » deve essere posto in corrispondenza o su « MAG 1 », o su « MAG 2 » per riprodurre da un nastro, a seconda della connessione effettuata sul posteriore del preamplificatore.

L'« INPUT SELECTOR » deve essere girato in posizione « NARTBTAPE » (= equalizzazione per nastro). Il nastro può allora essere udito attraverso l'amplificatore. Quando si usano le testine del nastro col nostro preamplificatore con questa disposizione, è necessario regolare il controllo di livello del nastro. Per le opportune notizie a questo riguardo preghiamo di riferirsi al pa-

ragrafo relativo ai controlli di livello non tarati. Un'altra preoccupazione da prendere è che i cavetti di collegamento delle testine del nastro non devono essere più lunghi di 180 cm., altrimenti si ha una perdita di acuti.

B - Connessioni dei registratori a nastro stereofonici aventi preamplificatori abbinati.

Le uscite di un registratore a nastro stereo avente preamplificatori duali devono essere connesse alle entrate «PLAYBACK» posteriormente al preamplificatore 130. La registrazione sul nastro può allora essere udita attraverso l'amplificatore quando il commutatore «TAPE MONITOR» (= spia del nastro) è posto in posizione «PLAYBACK». Se si desidera registrare col magnetofono si deve collegare le opportune entrate dello stesso alle uscite «TO RECORDER» (= al registratore del preamplificatore).

A queste uscite è presente un segnale per ogni tipo di sorgente di programma da registrare e applicato al preamplificatore.

Se il registratore ha un'uscita spia, il dispositivo di spia del 130 permette un continuo confronto del materiale che è stato registrato con quello del programma che entra nel preamplificatore. Quando il commutatore «TAPE MONITOR» è in posizione di registrazione, il segnale entrante viene udito attraverso i circuiti del preamplificatore.

Quando il commutatore «TAPE MONITOR» è in posizione di riproduzione, il materiale emesso dalle testine di riproduzione del magnetofono viene udito negli altoparlanti attraverso il preamplificatore del nastro.

Questo requisito permette di mantenere un controllo della qualità della registrazione sul nastro mentre si sta registrando.

C - Connessioni di uscita per suono stereofonico.

Nel preamplificatore 130 sono state introdotte cinque connessioni di uscita. Esse sono i canali «TO RECORDER» (= al registratore), i canali «OUTPUT» (uscita), e il «CENTER CHANNEL OUTPUT» (= uscita del canale centrale). Le due uscite «TO RECORDER» sono state descritte nell'ultimo paragrafo. I due canali sono connessi ai due sistemi di altoparlanti. L'uscita «CHANNEL A» (= canale A) deve essere collegata attraverso un amplificatore di potenza al complesso di altoparlanti sul lato sinistro rispetto all'ascoltatore.

L'uscita «CHANNEL B» (= canale B) deve essere collegata attraverso un amplificatore di potenza al complesso di altoparlanti sul lato destro.

I due canali di uscita stereo insieme col canale centrale devono essere collegati all'entrata 1,5 volt di tutti gli amplificatori di potenza H.H. Scott.

I regolatori di livello di questi amplificatori devono quindi essere messi nel modo descritto sotto:

D - Regolazione del livello dell'amplificatore.

(1) Scegliere una registrazione di alta qualità che abbia una buona distribuzione di suoni acuti e bassi ed abbia un volume medio sonoro costante. Musica di orchestra è preferibile per questa regolazione, e l'ascolto risulta migliore con gli altoparlanti e l'audiotore ai loro posti normali.

(2) Regolare i controlli compensatori di registrazione per la giusta egualizzazione del disco scelto, girare i regolatori di acuti e bassi in posizione di risposta piatta.

(3) Disporre il commutatore volume-fisiologico in posizione volume e ruotare entrambi i regolatori di livello e sonorità (fisiologico) in modo che la musica sia molto intensa. Equilibrare i controlli di livello dei complessi altoparlanti, se esistono. Questo si deve fare su sistemi di alta qualità con altoparlanti multipli, prima di procedere nelle regolazioni. Se il complesso altoparlanti non ha i controlli di bilanciamento, non si deve considerare questo capoverso.

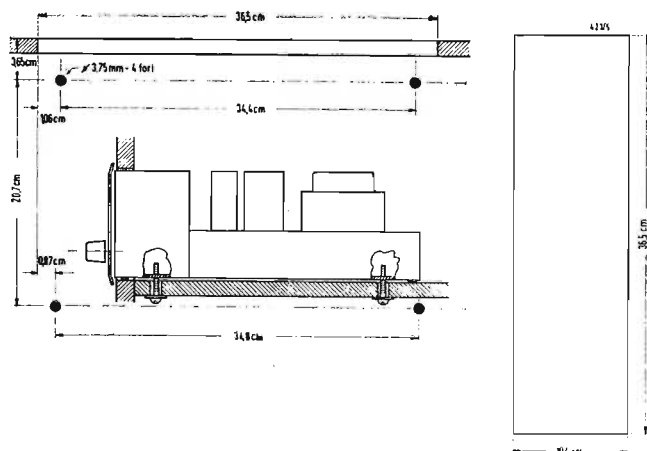
(4) Regolare il controllo di livello del preamplificatore alla posizione raccomandata dal suo fabbricante per l'uso colla vostra capsula fonografica. Se non conoscete questa posizione, richiedetela al fabbricante del preamplificatore. Ruotare il commutatore «loudness-volume» alla posizione loudness e mettere il controllo di livello dell'amplificatore di potenza a metà corsa.

(5) Mettere in controllo di loudness a 7 sul preamplificatore e notare l'equilibrio tonale della musica, cioè la registrazione fra i suoi acuti e i suoi bassi.

(6) Disporre il controllo loudness a 3 e notare nuovamente l'equilibrio dei toni. Se non si nota una variazione nell'equilibrio, ma si avverte solo una variazione di volume, il controllo di volume è correttamente regolato. Se si nota eccesso di bassi, il controllo di livello dell'amplificatore di potenza è regolato troppo alto; se invece mancano i bassi, il controllo di livello è troppo basso.

E - La «CENTER CHANNEL OUTPUT» (= L'uscita per canale centrale).

Se si desidera la «CENTER CHANNEL OUTPUT» può essere connesso ad un terzo amplificatore di potenza e al suo altoparlante; questo altoparlante deve essere



◀ Fig. 4

Maschera di montaggio del Mod. 130

collocato al centro fra gli altoparlanti sinistro e destro del sistema stereofonico. Se il preamplificatore deve essere usato con un solo altoparlante, questa uscita può essere sfruttata per la corretta mescolazione dei segnali stereofonici nell'uso con un solo amplificatore di potenza e con un solo altoparlante. Il canale centrale consta della somma di metà del canale A e del canale B. Ciò acconsente una continua distribuzione del suono, senza il dannoso effetto di « un buco al centro », che si avverte talvolta in certi complessi stereo. per il miglior risultato, il controllo di livello dell'amplificatore di potenza del canale centrale deve essere regolato in modo che il suono dall'altoparlante centrale si possa percepire nettamente nella posizione normale di ascolto, mentre si riproduce un programma stereofonico.

L'uscita del canale centrale può essere usata anche quando si desidera mescolare due fonti di programma come una voce con la musica. A questo scopo occorre un microfono ed un preamplificatore per un canale ed un segnale opportuno attraverso l'altro canale.

F - Uso del 130 come incrocio elettronico.

Se si desidera usare il preamplificatore come un incrocio elettronico invece che come un preamplificatore stereo, la presa « OUTPUT A » (= Uscita A) deve essere collegata all'amplificatore di potenza per le frequenze basse con altoparlante. La presa « OUTPUT B » (= uscita B) deve essere collegata all'amplificatore di potenza per le frequenze alte con tweeter (altoparlante per gli acuti). I controlli di tono devono essere posti in posizione « CROSSOVER » (= incrocio); il controllo di bilanciamento stereo viene usato per regolare i livelli relativi dell'altoparlante delle alte frequenze e dell'altoparlante delle basse frequenze. Il controllo dei bassi del canale A ed il controllo degli acuti del canale B vengono impiegati per regolare acuti e bassi dell'intero sistema. La frequenza di incrocio del 130 è 800 Hz.

G - Connessioni all'alimentazione.

Il preamplificatore può essere collegato ad una rete c. a. da 110 a 120 volt, 50 o 60 Mz.

Tre prese accessorie sono montate posteriormente al preamplificatore per permettere di controllare altri apparecchi coll'interruttore di rete. In totale non si possono ricavare più di 300 watt da queste tre prese. Per trovare la potenza in watt per tutti gli accessori, bisogna sommare la potenza consumata da ciascuna unità. Per es., un sintonizzatore da 65 W, un giradischi da 75 W e un giranastro da 50 W, danno un totale di 190 W, che possono essere controllati dal preamplificatore. Si possono usare prese triple per poter aumentare il numero degli apparecchi alimentabili.

DESCRIZIONE DEI CONTROLLI

A - « Input Selector Control » (= controllo selettore di entrata):

Le prime cinque posizioni di questo commutatore (da « Europea 78 g/m » fino a « ORIG. COL. ») forniscono la esatta compensazione per le più comuni caratteristiche di registrazione.

Certe caratteristiche tecniche del processo di registrazione richiedono che le basse frequenze siano artificialmente ridotte e che le frequenze alte siano rinforzate dai tecnici della registrazione. Per riprodurre esattamente un suono originale quando si suona un disco, si deve fare precisamente l'opposto nell'amplificatore col quale si effettua la riproduzione del disco. Fino al 1955, diversi fabbricanti di dischi usavano curve differenti di registrazione e le varie posizioni dell'« INPUT SELECTOR » provvedono a questa necessità. A partire dal 1955 la maggior parte delle Case si normalizzarono sulla curva « RIAA - NARTB », e per i dischi nuovi bisogna usare questa posizione. Per dischi incisi prima del 1955, usate la tabella seguente, o consultate una

delle riviste di guida all'alta fedeltà, per trovare la posizione giusta del controllo delle entrate. Tutti i dischi stere 45/45 sfruttano le caratteristiche di registrazione « RIAA - NARTB ».

Registrazioni a 33 e 45 giri/minuto.

Angel	AES	HMV	COL
Bachguide	COL	London	LON
Capitol	AES	Mercury	AES
Cetra-Soria	COL	MGM	COL
Columbia	COL	Oisean-Lyre	COL
Concert Hall	COL	Remington	RIAA
Cook	AES	Urania	COL
Decca	COL	Vanguard	COL
Esoteric	AES	Vox	COL
Good Time Jazz	AES	Westminster	COL

Registrazioni a 78 giri/min.

Capitol	RIAA	MGM	RIAA
Columbia (USA)	RIAA	NAB	RIAA
Columbia (British)	RIAA	Old Us records	EUR
Decca	LON	RCA	RIAA
European records	EUR	Telefunken	EUR
HMV	EUR	Vox	EUR
London	LON		

Le altre entrate al 130, come « TUNER » (= sintonizzatore) o « EXTRA » sono pure collegate all'amplificatore attraverso il commutatore « INPUT SELECTOR ». Per es. quando il commutatore è in posizione « TUNER », la presa di entrata stereo « sintonizzatore » sul di dietro dell'amplificatore sarà connessa al circuito.

Le prese « PLAY BACK » (= riproduzione), inoltre, sul di dietro del preamplificatore non vengono inserite in circuito dal commutatore « INPUT SELECTOR ». Allo scopo di usare questa entrata, dovete agire sul commutatore « TAPE MONITOR ».

(B) Il commutatore « Stereo Selector » (= selettore stereo).

Il commutatore « STEREO SELECTOR » permette di far funzionare il preamplificatore in sette diversi modi. Questo commutatore cambia anche la sagoma luminosa del pannello frontale, che era incorporato nel preamplificatore tipo 130 allo scopo di identificare a distanza la posizione di questo controllo. I sette modi sono:

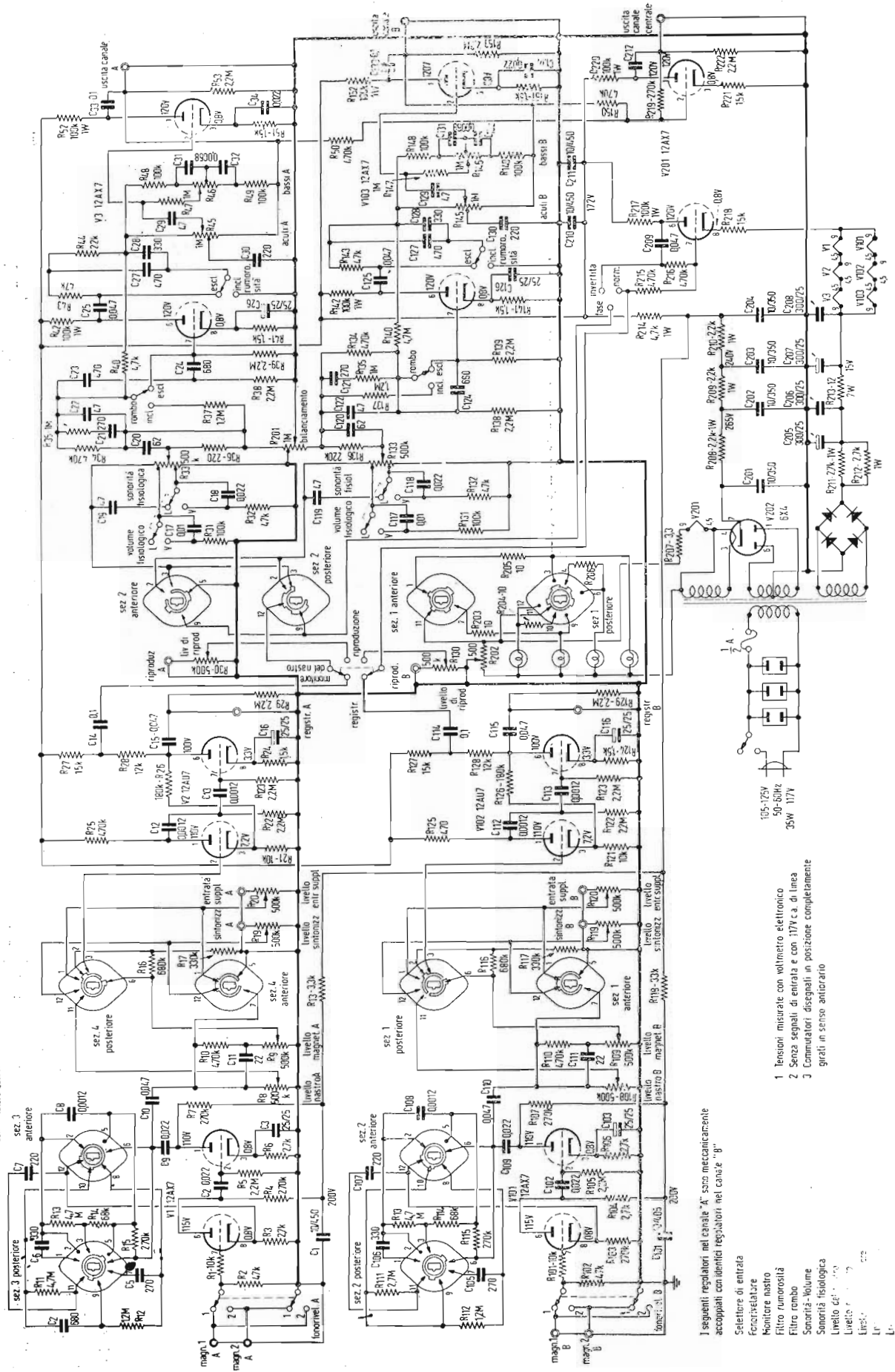
1 - BALANCE A (= equilibrio A) — Questa posizione permette di inviare entrambi i materiali di programmi provenienti dai canali di entrata A e B, solo all'amplificatore di potenza del canale A e al suo altoparlante. Questa posizione è necessaria per bilanciare gli altoparlanti. Vedi la sezione per informazioni dettagliate sull'equilibratura stereo.

2 - BALANCE B (= Equilibrio B) — Questa posizione permette di comandare, coi programmi provenienti dalle entrate dei canali A e B, soltanto l'altoparlante e l'amplificatore di potenza del canale B.

Questa posizione è necessaria per equilibrare gli altoparlanti. Per dettagli vedi la sezione sul controllo di equilibratura stereo.

3 - MONO AURAL RECORDS (= dischi monofonici) — Questa posizione permette di riprodurre dischi monofonici con una testina stereo attraverso entrambi i canali e relativi altoparlanti. Questa particolare posizione insieme con il controllo di fase permette la riproduzione con dischi modulati sia lateralmente, sia verticalmente. Assicurarsi che il commutatore « PHASE » (= fase) sia mantenuto in posizione « NORMAL » per tutti i dischi normali (laterali) monofonici. Il commutatore « PHASE » deve essere messo in posizione « REVERSE » (= inverso) per registrazioni verticali da riprodurre (quasi tutte trascrizioni) con una testina stereofonica.

commutatore selettore di entrata



I seguenti regolatori nel canale "A" sono meccanicamente accoppiati con i loro regolatori nel canale "B".

- Selettore di entrata
- Forcivoltatore
- Monitor nastro
- Filtro rumori
- Sonoria - volume
- Sonoria - isologica
- Livello del...
- Livello r...
- Liv...

- 1 Tensioni misurate con voltmetro elettronico
- 2 Senza segnali di entrata e con 117V c.a. di linea
- 3 Commutatori disegnat in posizione completamente girati in senso antiorario

▲ Fig. 5 - Schema elettrico del preamplificatore stereofonico tipo 130 Scott.

4 - STEREO. — Questa posizione permette che i materiali del programma pervengano attraverso al preamplificatore in modo che l'entrata del canale A viene udita attraverso l'amplificatore di potenza, e il relativo altoparlante, del canale A, e che l'entrata del canale B viene udita attraverso l'amplificatore di potenza, e il relativo altoparlante, del canale B.

5 - REVERSE STEREO (= stereo invertito) — Questa posizione connette in croce le uscite, in modo che il canale A viene udito attraverso l'amplificatore di potenza, il relativo altoparlante, del canale B, mentre le entrate al canale B vengono udite attraverso l'amplificatore di potenza, e relativo altoparlante del canale A.

6 - CHANNEL A (= canale A) — Questa posizione consente che il materiale del programma entrante nel canale A faccia funzionare entrambi gli amplificatori di potenza, e relativi altoparlanti, del canale A e del canale B. Essa permette pure che il preamplificatore sia azionato come un incrocio elettronico per soggetti di programma monofonici sul canale A, quando i controlli dei bassi e degli acuti sono posti nella loro posizione di incrocio e i due amplificatori di potenza pilotano un sistema combinato di altoparlanti.

7 - CHANNEL B (= canale B) — Questa posizione permette che il materiale del programma entrante nel Canale B faccia funzionare entrambi gli amplificatori di potenza, e relativi altoparlanti, del canale A e del canale B. Essa permette inoltre che il preamplificatore sia fatto funzionare come un incrocio elettronico per programma monofonico sul canale B, quando i controlli dei bassi e degli acuti siano nella loro posizione di «cross-over» e i due amplificatori di potenza pilotino un sistema combinato di altoparlanti.

(C) Controlli degli acuti e dei bassi.

Questi sono controlli di tono che consentono una precisa compensazione delle acustiche dell'ambiente, delle differenze fra gli altoparlanti e fra i fonorivelatori, e delle preferenze personali. Quando sono portati nelle posizioni «più» le frequenze basse ed alte sono esaltate. Quando sono portati in posizioni «meno», le frequenze basse ed alte vengono attenuate. Si regoleranno i controlli finché i suoni musicali riescano più graditi, questo è il fattore più importante nell'audizione della musica.

Questi controlli di tono sono installati in ciascun canale, per il caso che gli altoparlanti di ogni canale siano di fabbricazione diversa, o che le condizioni ambientali facciano sì che due altoparlanti adottati assumano differenti proprietà sonore. Questi controlli hanno anche dei punti calibrati da usare quando il preamplificatore viene impiegato come un incrocio elettronico. In queste posizioni tarate, il canale A diviene il canale della bassa frequenza e il canale B diviene il canale dell'alta frequenza.

(D) Lo «Stereo Balance Control» (= controllo di bilanciamento stereo).

Questo controllo viene regolato unitamente con le posizioni «BAL A» e «BAL B» (= Bilanciamento A e bilanciamento B) del commutatore «STEREO SELECTOR» (= selettore stereo). Quest'ultimo viene ripetutamente mosso da «BAL A» a «BAL B», mentre il controllo «STEREO BALANCE» e i controlli di tono devono essere regolati in modo che l'uscita sonora da entrambi gli altoparlanti sia identica. Per questa stima è raccomandabile che il canale centrale non funzioni.

Il controllo di bilanciamento stereo regola i livelli relativi dell'uscita dai due canali stereofonici. Se il controllo è nella sua posizione estrema tutto girato in senso antiorario, si avrà uscita solo dal canale A, mentre se il controllo è nella sua posizione estrema tutto girato in senso orario si avrà uscita solo dall'altoparlante del canale B. Questo controllo è stato istituito per bilanciare il suono stereo generato da due altoparlanti dissimili. Per due altoparlanti dello stesso tipo, detto con-

trollo deve essere mantenuto normalmente in posizione zero, supposto che i guadagni di entrambi gli amplificatori di potenza siano uguali e che il materiale di programma stereo sia convenientemente equilibrato rispetto ai livelli relativi all'entrata. Se un altoparlante suona in modo insopportabilmente forte, il controllo deve essere spostato dal canale corrispondente a quel canale, mentre deve essere messo verso il canale dell'altro altoparlante finché il suono da entrambi gli altoparlanti sia esattamente bilanciato. Questo controllo può dover essere regolato di nuovo a seconda del soggetto programmato, a motivo del variato equilibrio di registrazione.

(E) Il controllo fisiologico di volume ed il commutatore «Loudness - Volume» (= sonorità - volume).

Il volume viene regolato con questo controllo. Quando il commutatore «LOUDNESS - VOLUME» posto sul pannello frontale è messo in posizione «LOUDNESS», viene data alla musica una speciale compensazione. Questa necessità si spiega così: L'orecchio umano è insensibile alle frequenze basse e alte estreme ai bassi livelli di intensità. Per compensare questo fatto, il controllo esalta gli acuti e i gravi progressivamente quando il volume viene abbassato. Perciò in controllo mantiene il necessario equilibrio di bassi e acuti colle note centrali e riproduce bene la musica a tutti i livelli di intensità. Questa compensazione può venire eliminata girando il commutatore «LOUDNESS - VOLUME» in posizione «VOLUME».

(F) Il commutatore selettore di fonorivelatore.

Questo commutatore permette di selezionare fra due testine magnetiche o fra una testina magnetica e una testina di nastro. Quando il commutatore è posto sul puntino di controllo, viene connessa all'amplificatore l'entrata indicata «MAG. 1». L'entrata «MAG. 2» viene connessa quando questo controllo è in posizione 2.

(G) Il commutatore monitore del nastro.

Questo commutatore ha due funzioni. Primo, quando si usa un registratore a nastro unitamente ai preamplificatori del nastro, e l'uscita è connessa alle prese di riproduzione sul retro del mod. 130, il «TAPE MONITOR SWITCH» (= commutatore spia del nastro) seleziona la relativa entrata a essere riprodotta attraverso le uscite del preamplificatore senza riguardo della posizione del commutatore «INPUT SELECTOR». Secondo, se si possiede un registratore a nastro a tre testine con cancellazione, testina di registrazione e di riproduzione insieme con un preamplificatore del nastro e un monitor, il nastro può essere ascoltato durante la registrazione.

Per riprodurre da un giranastro in unione con preamplificatore del nastro, le uscite dei quali siano state inserite nelle prese «PLAYBACK» (= riproduzione), girare il commutatore «TAPE MONITOR» (= spia nastro) in posizione «PLAYBACK» per udire ciò che è stato registrato sul nastro. Questo controllo lavora indipendentemente dall'«INPUT SELECTOR». Assicurarsi che esso sia in posizione «RECORD» per udire il materiale dal programma diverso dal giranastro. Per l'ascolto di controllo di un giranastro e di preamplificatori del nastro aventi i mezzi per la spia, connettere l'uscita del monitor del registratore a nastro alle prese «PLAYBACK» e l'entrata del registratore alle prese «TO RECORDER» (= al registratore). Quando il commutatore «TAPE MONITOR» è in posizione «PLAYBACK», si udrà la registrazione esistente attualmente sul nastro.

Quando il commutatore è nella posizione «RECORD» si udrà il materiale entrante all'ingresso del registratore a nastro. I livelli di volume di entrambe le posizioni del commutatore possono essere adattati regolando il controllo non tarato «PLAYBACK LEVEL» (= livello di riproduzione) sul retro del mod. 130.

(continua)

AMBIOFONIA

a cura di G. PERFETTI

Il termine « ambiofonia » è da poco salito alla ribalta benchè, esaminando obiettivamente lo stato di cose, ci sembri che in sostanza quello che si identifica sotto questo nome sia stato già messo in opera, almeno parzialmente.

Dicendo ciò, tuttavia, non possiamo negare che qualche importante novità si sia potuta ascoltare all'insegna della nuova scienza.

Il termine nacque, se non erriamo, verso l'inizio del 1959 e fu dichiarato d'uso corrente attraverso le pagine del *NEW YORK Herald Tribune* con un articolo di R. Vermeulen « Now: Ambiofonic Music, Just as in the Concert Hall » pubblicato il 22 Marzo 1959.

Ambio da ambiente e Fonia da studio dei suoni si sono fusi in un unico termine che redatto e classificato nei Centri Acustici Olandesi ha preso immediatamente un suo carattere, ben definibile ed individuale con immediatezza.

In ultima analisi Ambiofonia è stereoriverberazione, ma implica, per un proprio suo sviluppo tecnico, nozioni che non sono esattamente quelle della stereoriverberazione.

Lo svantaggio del termine « stereoriverberazione » o dei suoi equivalenti come ad esempio il « Sound around you », è che si è soliti considerarlo solo come un particolare aspetto della stereofonia, mentre, in pratica, possiamo dire che non è affatto così.

E' piuttosto una combinazione di due tecniche entrambe messe a disposizione degli studiosi per ricreare un determinato ambiente acustico ove i coefficienti di tempo ed intensità non consentono buone ricezioni.

I primi esempi che ci dimostrano da quanti anni questo inconveniente sia stato oggetto di tentativi per eliminarlo o comunque per migliorarlo, in sua presenza, l'ascolto, indicano chiaramente che il problema sussiste e che deve essergli attribuita una importanza notevole.

Nel lontano 1597 per rendere l'ascoltatore partecipe alla narrazione musicale e per eliminare le limitazioni che i fastidiosi effetti d'eco presenti nelle chiese imponevano alle variazioni dinamiche dei cori, il musicista Giovanni Gabrieli scrisse le prime ed interessanti « canzoni » stereo di cui ci sia dato avere piena conoscenza d'effetto.

Stereo, in questo caso, è una parossia impropria ma certo utile a far comprendere quello che egli ottenne nel far eseguire le sue musiche da due o tre gruppi corali in una chiesa a planimetria tipicamente cruciforme, disponendo ciascun coro nelle absidi terminali di ognuno dei bracci della chiesa stessa.

La musica fu scritta in modo che i cori si intercalassero a vicenda giungendo foneticamente, alle orecchie di chi ascoltava, da ogni lato dell'edificio.

Il lettore può immaginare quale sia stato risultato e, quindi, quanto più emotiva sia stata l'esecuzione.

Nel 1729 J. S. Bach scrisse la Passione di San Matteo e divise il coro in due gruppi completamente separati, ciascuno avente una propria sezione orchestrale. I gruppi furono disposti a sinistra e a destra sempre di fronte agli ascoltatori e la musica fu scritta per ottenere un movimento ben calcolato, delle varie emissioni. Forse fu il primo esempio dello stereo a due canali: un po' rudimentale ma certo di grande valore musicale.

Nel 1956, il 22 Giugno al The Hague Royal Theatre in Olanda, si ebbe la « Prima » del balletto « Cain » su musica di IR. Henk Badings e strumentazione elettronica.

Gli effetti speciali che contribuirono grandemente al magico scenario biblico furono la riverberazione, la riverberazione controllata e la riverberazione rovesciata.

La musica che venne eseguita, tuttavia, non può essere considerata oggetto di analisi stereo ma deve essere tenuta in considerazione per

il preciso studio di ambientazione che fu ad essa attribuito.

Nel 1958, infine, ritroviamo esperimenti del genere eseguiti a Roma nell'auditorium del Foro Italico per opera dell'Orchestra Sinfonica della R.A.I.

Le musiche furono di L. Berio e B. Maderna.

Una parte dell'orchestra selezionata fra la sezione degli ottoni fu posta alle spalle del pubblico in fondo alla sala e gli effetti ottenuti non furono privi di interesse.

La Tecnica e la Finalità

Nella riproduzione convenzionale dei suoni, cioè con sistema monofonico, non esiste alcuna possibilità di localizzare le sorgenti sonore.

Questo fatto fu largamente paragonato al tipico ascolto attraverso il buco di una serratura.

La stereofonia lo ha ampliato, trasformandolo in una immensa finestra dalla quale possiamo analizzare e distinguere le posizioni proprie degli amissori acustici.

Ci è quindi offerta una particolare sensazione di profondità. Ma, continuando con tali paragoni che tanto piacquero alla stampa tecnica, desideriamo aggiungere che, pur ammettendo e riconoscendo in pieno i pregi della stereofonia (bicanale - si intende), tra l'ascoltatore e la scena acustica rimane sempre una certa separazione che potremmo identificare nel muro maestro che separa la nostra stanza dall'esterno.

Orbene, facendo ora le dovute riserve e trattando con termini un po' fuori dell'ordinario ed impropri, forse riusciremo a dare al lettore una idea generica sui principi dell'ambiofonia e dei fenomeni relativi.

Valga dunque questa scherzosa terminologia a classificare in modo concreto, quanto di più astratto ed intangibile esista: la percezione delle dimensioni per via aerea.

Lo schema di Fig. 1 cerca di spiegare il fenomeno anzidetto.

Un sistema per la diffusione sonora che, già conosciuto negli Stati Uniti, venne a suo tempo chiamato: «**SOUND AROUND YOU**», svela nuovi aspetti della moderna tecnica acustica.

Si consideri la posizione d'ascolto nel punto P. Dal punto P. sono otticamente visibili due separate sorgenti sonore: S_A ed S_B esterne all'ambiente di ascolto.

Da S_A come da S_B i vettori di propagazione del suono partono radialmente attraversando tutto lo spazio nelle loro vicinanze.

Di questi, due, che indichiamo in figura, arrivano direttamente all'ascoltatore.

Altri due urtano le pareti contenitrici del volume aereo della sala di ascolto, indi sono riflessi e si propagano all'interno in modo disordinato.

Paragoniamo ora i due ambienti: quello di ascolto e quello di azione fonica, rapportandoli con la intelligibilità di chi è posto in posizione P. ed è intento a calcolazioni di analisi.

La posizione P. consente: localizzazione di posizione delle due sorgenti situate nello spazio esterno, conoscenza dell'esistenza di uno spazio esterno diverso per dimensione da quello in cui si ascolta, conoscenza di luogo e conoscenza volumetrica del locale di ascolto.

Da cui si deriva una immagine fonica non completa.

Si notino ora i punti di riverberazione I_A ed I_B , oggettivati su una qualsiasi superficie riflettente.

Entrambi sono situati in posizione non compresa nel settore d'analisi possibile, per l'esistenza dello schermo murale.

Ampliando l'apertura, o finestra d'esplorazione, i punti I_A ed I_B rientrano automaticamente nel settore predetto e rendono, pur non giungendo alla perfezione totale, più completa l'immagine.

Supponiamo allora che l'ascoltatore si sposti nel punto Q. di dove la maggiore ampiezza d'angolo gli può consentire la miglior sopraddetta. Con ciò notiamo che più si avvanza verso il centro della finestra, più la sensazione di ambiente interno

diminuisce a favore di quella esterna. Questo è tuttavia il momento di abbandonare simili paragoni tra acustica ed edilizia per esaminare il fenomeno con attenzione.

Sugli estremi limiti sinistro e destro del davanzale di quella ipotetica finestra si devono ora immaginare due ottimi trasduttori elettroacustici.

Supponendo quindi l'esistenza di due casse armoniche adibite per lo stereo, ecco sorgere la necessità di prospettare soluzioni diverse per l'identico problema.

Se (un «*Se*» che ha sua importanza) la ripresa stereofonica è stata fatta come dovrebbe, usando un solo microfono omnidirezionale per canale, dai riproduttori sarà rivelato un segnale contenente tutte quelle informazioni di spazio che dobbiamo ritenere relative alla dimensione spaziale in cui S_A ed S_B agiscono e, quindi, anche le riverberazioni giunte da I_A ed I_B .

Questa rivelazione, complessiva di tutto quanto è necessario per rilevare una sensazione dimensionale ben determinata, giungerà all'orecchio dell'ascoltatore parte direttamente e, parte, urtando contro le pareti del locale e diffondendosi in modo confuso non uniforme, con di versità di tempo ed intensità notevoli.

Dalla valutazione di questo fatto si può dedurre come nell'insieme dei segnali percepiti siano incluse, oltre alle normali informazioni che chiameremo «*Esterne*»: cioè relative allo spazio originario di ripresa, anche quelle «*interne*» definite per via di riflessione o riverberazione. La riverberazione nella sala di ascolto, infatti, non consente una conoscenza precisa dello spazio in cui sono situati i generatori reali previsti, indi, l'ascoltatore non potrà desumere da tale stato di cose una completa informazione di quanto rivelato per via elettromeccanica.

La sua coscienza di posizione altrimenti indicata come sensazione sog-

gettiva di posizione in spazio reale concretamente definibile, cioè la propria stasi, sarà in netto contrasto ed in continua lotta con la composizione volumetrica «*narrata*» e desunta dai due canali stereo.

E' necessario, quindi, provvedere all'eliminazione delle costanti di riverbero, e procedere, se è il caso, alla generazione di onde sonore con ritardo ed attenuazione calcolata.

I suoni e gli ambienti

Per quanto si possa dire che la tecnica ambiofonica sia da ritenersi applicabile solo a grandi sale, riteniamo che il concetto su cui verte il principio di applicazione stesso, possa essere utile a comprendere quali siano i dati più interessanti da tenere in considerazione nel concepire sale per l'audizione stereofonica.

Nelle installazioni domestiche a due canali per ottenere una stereofonia efficace sappiamo essere della massima importanza la valutazione precisa e la conseguente correzione dell'acustica ambientale.

A ciò si provvede con l'inclusione nell'arredamento di pannelli o tendaggi fortemente assorbenti.

Le varie combinazioni possibili porteranno prima o poi a risultati che l'utente potrà giustamente ritenere soddisfacenti.

Nel caso che le dimensioni delle sale siano piuttosto fuori del normale sia per volume, sia per superficie, le cose cambiano notevolmente ed i provvedimenti accennati non sono più validi per ottenere risultati sicuri e costanti.

Sappiamo ormai, per convenzione e per pratica dimostrazione, che con l'uso della stereofonia si attua la piena capacità da parte dello ascoltatore di udire due distanti segnali con caratteristiche diverse per tempo ed intensità così da creare una percezione uditiva non puntiforme o diotica, ma binaurale o, nel nostro caso, bicanale.

Orbene, riferendoci alla Fig. 2, cerchiamo di esaminare con semplici

formule il fenomeno senza per questo ricorrere a considerazioni di ordine psicofisico o neurofisiologico che ci imporrebbero figure analitiche assai più complesse.

Sia un generatore reale di segnali acustici posizionato in S. Ivi si identifica la sorgente sonora cui l'ascoltatore volge la propria attenzione.

Essendo S pressochè prospiciente all'ascoltatore i vettori x ed y differenziano con valori minimi sia in tempo, sia in intensità. Tale differenza è tuttavia sufficiente a creare una quasi perfetta conoscenza dei coefficienti di ubicazione del punto S.

Si ottengono perciò dati sulla sua posizione verticale, orizzontale e profondità (distanza).

Esaminiamo ora uno dei due settori A e B perfettamente identici in linea di principio.

Si sceglie il settore A e naturalmente, ciò facendo, si limitano le proprietà ricettive dell'ascoltatore ad una sola unità auricolare (orecchio A relativo al settore prescelto).

X è il segnale diretto.

X1 è il segnale non più uguale ad X sia per tempo, sia per intensità. Il tempo X1 rispetto ad X varia per il variare del percorso, effettuato dall'onda sonora prima di giungere all'orecchio A.

L'intensità di X1 rispetto ad X varia per il variare dei coefficienti di riflessione delle pareti su cui urta. Identicamente variando i fattori di assorbimento dei materiali di rivestimento delle pareti in rapporto alla frequenza, varierà anche il rapporto di interdipendenza tra le varie frequenze fondamentali e le armoniche contenute nel suono primario giunto per via diretta. (X)

Dall'insieme di queste diversità un

solo orecchio può captare e selezionare i dati per un calcolo approssimativo sulla dimensione volumetrica del luogo in cui il segnale agisce.

Manca tuttavia in queste condizioni di ricettività, ogni possibile riferimento alla posizione propria dell'ascoltatore nel volume di cui è a conoscenza.

Questa condizione di coscienza di posizione viene comunemente chiamata « Presenza » o « Punto di analisi ».

Ad essa l'uomo può giungere solo sfruttando l'ascolto combinato con entrambi i padiglioni auricolari.

Sempre mantenendo il riferimento in fig. 2 si esamini l'attività ricettiva umana in entrambi i settori A e B.

Abbiamo notato le diversità esistenti tra X1 ed X, ovviamente noteremo ora che essendo i punti di ascolto due (A e B) posizionati a distanza di circa 21 cm. tra di loro, (distanza auricolare) esisterà una differenza di tempo e di intensità anche tra X1 e X2.

Il tempo di X sarà minore di quello che X2 impiega per giungere all'orecchio B, dove la stessa testa dell'ascoltatore apporrà una schermatura assorbente per suoni giungenti dal settore A. Lo stesso ragionamento è valido in A per suoni giungenti dal settore B.

Con ciò abbiamo esaminato una percezione stereo non solo dei suoni emessi da S, ma anche di quelli giungenti da una posizione immaginaria situata in M (oppure Z).

E' possibile la localizzazione di M con la stessa linea di calcolo con cui si effettua la localizzazione di S. La minore intensità del suono pervenuto da M rispetto ad S farà sì che con una certa facilità il suo

no venga localizzato nella sua posizione originale S, tenendo presente che per punto di emissione si considera sempre il luogo in cui l'intensità risulta maggiore e lascia supporre l'esistenza di un generatore (qualunque esso sia).

Da un velocissimo calcolo mentale comparatorio tra $X + Y$ ed $X1 + X2$ indi $X + Y$ ed $Y1 + Y2$ si ottiene tra l'altro una più precisa localizzazione di profondità di S ed al tempo stesso paragonando i tempi di arrivo in A ed in B delle riverberazioni si otterrà la perfetta coscienza di posizione dell'ascoltatore rispetto ad S e quindi al volume della sala (o spazio libero in cui M e Z si identificheranno sul terreno o qualsiasi altra superficie riflettente).

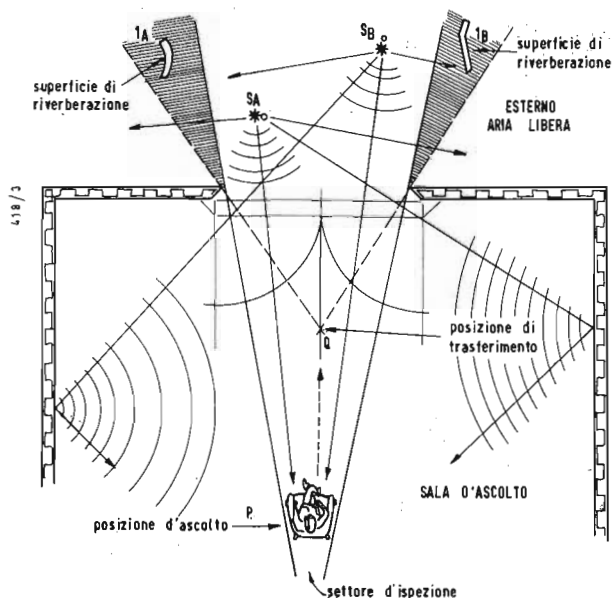
L'ascoltatore avrà quindi la sensazione di appartenere ad uno spazio ben determinato ed in un punto particolare di questo, ove $X1 + Y2$ sarà uguale a $Y1 + X2$. Tralasciando maggiori dettagli sui fattori di riflessione in M e Z che possono variare dei rivestimenti delle pareti, si accetti la posizione mediana tra settori A e B come la posizione reale percepita da chi ascolta.

Da ciò deriverà quella coscienza di appartenere ad una dimensione particolare che in riproduzione stereo, seguendo lo stesso calcolo, potrà fornire a chi ascolta quella che viene definita la sensazione di spazio ivi comprendente la coscienza di analisi o Presenza.

Questo, in parole brevi, il carattere fondamentale dell'Ambiofonia della quale ora daremo dati di applicazione generica.

Ambiofonia e Moderna Tecnica Acustica

L'applicazione più appropriata delle



◀ Fig. 1

Rapporto tra dimensioni interne ed esterne (vedi testo)

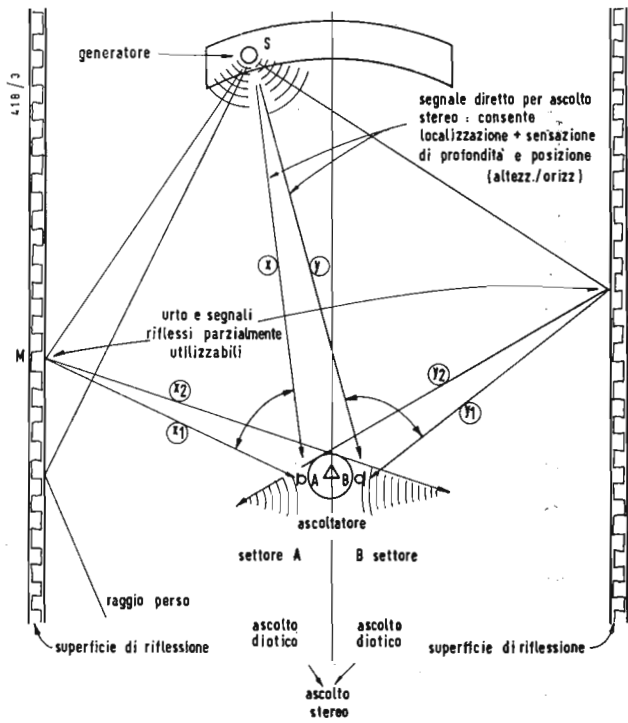


Fig. 2 ►
Sensazione di spazio in funzione della presenza (vedi testo)

bile diminuzione del fattore d'intelligibilità.

Ciò tuttavia non deve lasciar credere che per quanto breve (nella differenza di tempo tra suono primario e riflesso) la riverberazione sia dannosa per una facile intelligibilità del segnale.

Esiste un tempo « optimum » di riverberazione al disotto del quale la intelligibilità si fa più difficile, così come sopra a questo limite può e spesso si rende, assai confusa. La ricerca e l'ottenimento di questo controllato fattore di riverberazione sono dunque lo scopo dell'ambiofonia.

La Philips che da un po' di tempo s'interessa notevolmente a questi problemi, ha progettato per questa ragione una speciale unità di riverberazione artificiale la quale permette di stabilire a priori il coefficiente di ritardo migliore per la sala nella quale si prevede di poterla destinare.

Applicazioni interessantissime si sono viste alla Scala di Milano, al teatro Nazionale Popolare di Parigi (Palais de Chaillot) e nel 1958 al grande auditorium dell'Esposizione Universale di Bruxelles, nonché nella costruzione di Le Corbusier dove venne presentato il famoso Poema Elettronico.

La figura 3 mostra schematicamente il funzionamento su cui il riverberatore artificiale basa i suoi principi di utilità.

Due microfoni sono posti sul palcoscenico dai quali il segnale S è captato per via stereo nei punti A e B. Nel caso si trattasse di sale cinematografiche il segnale verrà direttamente prelevato dalle teste di lettura della macchina di proiezione.

Ottenuti i due distinti segnali, di-

tecniche elettro-acustiche tiene in considerazione vari fattori fra i quali è bene menzionare, come assai importanti, le proprietà fisiologiche dell'udito, la propagazione del suono, il mezzo usato per la riproduzione, le eventuali caratteristiche nei contenitori in cui sono racchiusi gli altoparlanti. Tenendo presente che il suono giunto per via diretta (da emittore ad ascoltatore), fatta eccezione di alcu-

ne caratteristiche intensive in funzione delle frequenze che tendono a disperdersi durante il tragitto aereo, mantiene quelle che sono le sue doti generali nelle immediate vicinanze dell'emittente stesso; non bisogna dimenticare anche il notevolissimo aumento, allontanandosi l'ascoltatore dalla sorgente di suoni spuri generati per riflessione. La loro troppa e mal controllata direzionalità può provocare una sensi-

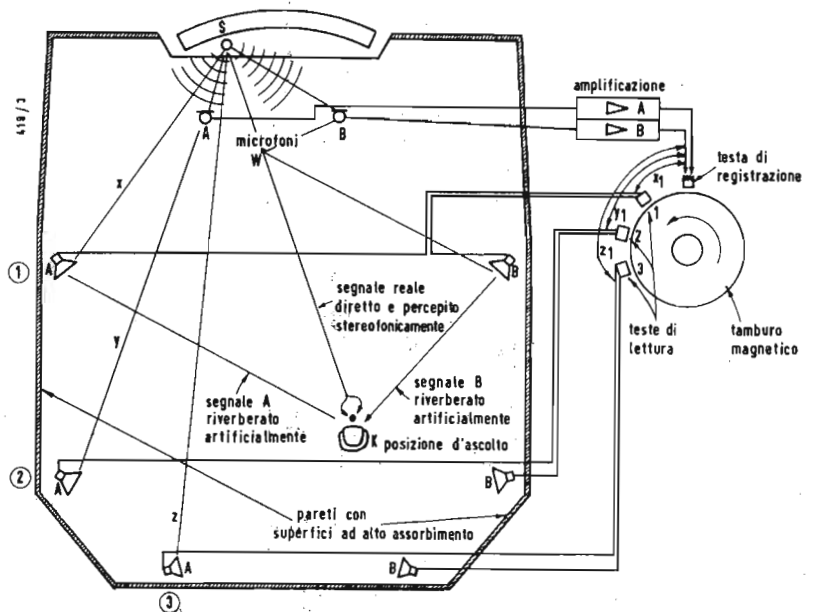


Fig. 3 ►
Ambiofonia: schema di principio per stereo - riverberazione (vedi testo)

versi per tempo e per intensità, si inviano le rispettive modulazioni agli amplificatori indi, separatamente, al riverberatore, (testina di registrazione).

Il tempo (T) che il segnale impiega per giungere dal punto S (sua sorgente) al punto N° 1 ove è situato il primo altoparlante è perfettamente identico al tempo che trascorre dal momento della sua registrazione a quello della relativa rivelazione per mezzo della testina N° 1, identicamente avverrà per la posizione 2 e 3 si da rispettare le seguenti identità:

— TX = TX1

— TY = TY1

— TZ = TZ1

Il tempo impiegato dal suono per percorrere elettricamente i cavi di allacciamento tre le varie unità si considera uguale a zero data la velocità di propagazione elettrica che rimane molto vicina a quella della luce.

Indi si otterrà che nel caso di un indebolimento (molto sensibile e inevitabile per sale affollate) dell'onda sonora X nel punto 1 (canale A), un rinforzo intensivo possa giungere dall'altoparlante relativo con identiche caratteristiche di tempo ed intensità dal punto microfonico A. Ipotizzando la presenza di un ascoltatore (quindi di una ricettività stereofonica) nel punto K e considerando l'opportuno rivestimento assorbente delle pareti, si può notare come la ricezione dei segnali stereofonici non subisca variazioni che non siano state previste inizialmente. Nei punti ove sono siti gli altoparlanti B1 e B2, in mancanza di questi, si sarebbe avuta riflessione generica e così critica per tempo ed intensità da mettere seriamente al bando qualsiasi considerazione sulla possibilità di percepire nel punto K (alquanto lontano dal proscenio) una anche minima sensazione stereofonica.

Capita infatti, in sale con cattiva correzione acustica, che, ad una distanza della sorgente di oltre 15 metri, ad occhi chiusi e sala affollata, ben difficilmente si possa stabilire se il generatore è sito sulla destra o sulla sinistra del palcoscenico (o schermo) data la caoticità delle riverberazioni che giungono alle orecchie di chi ascolta.

Anche l'intelligibilità di cui la stereofonia è condizione importantissima, ne risulta fortemente diminuita. Ma questo ci sembra un argomento cui vada dedicato un articolo a parte.

Nelle condizioni espresse in figura 3 la posizione di ascolto K si avvantaggia in questo senso di una maggiore potenzialità di analisi stereofonica, indi di una giusta condizione di intelligibilità.

I suoni che giungono stereofonicamente dagli altoparlanti A e B sono « pressochè » identici per tempo ed intensità di suono diretto dalla sorgente in S più che certo « tantum » di ritardo (che abbiamo detto migliorare la ricezione fisiologica).

Il tantum di ritardo può, in questo caso, essere identificato con il tempo che il suono impiega a percorrere lo spazio che risulta dalla differenza di lunghezza tra l'ipotenusa ed il cateto del triangolo rettangolo S W B.

Il tantum di ritardo dell'altoparlante B sarà quindi quello relativo al tempo che il suono impiega per percorrere uno spazio uguale a SB — SW nelle identiche condizioni di pressione, umidità e temperatura in cui è posizionato chi ascolta. Lo stesso ritardo sarà quindi percepito dall'ascoltatore con una differenza di pochi millisecondi tra il segnale primario e quello artificiale.

IMPIANTI

Si è così dato un rapido sunto di quelle che sono le principali caratteristiche della nuova tecnica basando ogni dimostrazione su principi semplici di fonica geometrica con analisi di tempi e spazi.

Elenchiamo ora i luoghi in cui le installazioni di riverberazione artificiale hanno visto lentamente nascere il concetto dell'ambiofonia vera e propria.

La diffusione delle informazioni direzionali che può essere ottenuta in un qualsiasi auditorium con il calcolo preciso dell'ambiente acustico in esso contenuto e l'uso di pannelli deviatori o assorbenti, assume un particolare interesse quando lo stesso effetto può o deve, per cause di forza maggiore, essere raggiunto tramite l'uso di altoparlanti distribuiti in punti calcolati sulle varie superfici della sala e con ritardi di emissione.

Una interessante soluzione che ha combinato i due principi, aggiungendo nuovi mezzi elettromagnetici multipli per la stereo-riverberazione, oggetto di questo articolo, lo si è realizzato a Las Vegas negli Stati Uniti per interessamento degli ingg. G. R. Hayes e H. L. Briant della scuola californiana di acustica.

Il celebre Stardus Hotel di Las Vegas è stato provvisto di un impianto di registrazione stereo e di un sistema di stereo-riverberazione ambiofonica molto interessante per la facilità con cui questo sistema permette di variare velocemente le dimensioni della sala e quindi di consentire ai presenti una partecipazione emotiva alla narrazione musicale che non era mai stata raggiunta fino al 1958, anno che vide nei suoi ultimi mesi la realizzazione dell'impianto citato.

L'Europa, anzi l'Italia, con il Teatro alla Scala di Milano presentò un esemplare installazione di riverberazione precalcolata nei tempi e realizzata dalla Soc. Philips tra il 1955 e 1956. L'impianto della Scala è un impianto a riverberazione statica.

Staticità in questo senso vuol dire che in esso non sono previste altre che le calcolazioni relative alla propagazione uniformemente ritardate dalla materia sonora.

Questo fatto pur consentendo una

miglioria generica nell'acustica totale dell'ambiente, di grande efficacia e largamente apprezzata, non permette variazioni dimensionali di ambiente (quindi ambiofonia) che d'altra parte sarebbe stato assai difficile realizzare per l'impossibilità di creare un assorbimento o smorzamento controllabile.

Speciali effetti di scena sono tuttavia ottenibili attraverso il controllo variabile dei tempi di ritardo, con una elasticità veramente all'altezza delle migliori tradizioni elettroacustiche cui, l'Olanda, in Europa, diede notevole impulso.

A questo proposito dobbiamo sottolineare che impianti del genere sono stati realizzati in parecchie Nazioni europee sollevando ovunque consensi alle volte imprevedibili.

Segno questo che anche il pubblico profano ha potuto notare la sensibile differenza tra ecustica naturale ed acustica elettronica a netto favore di quest'ultima.

Parlando di riverberazione in forma statica e non di ambiofonia nel vero senso della parola, ricordiamo che anche negli Stati Uniti la R.C.A. nella persona dell'ing. Harry F. Olson — Direttore dei laboratori di Princeton, ha realizzato qualcosa del genere durante il 1957-58.

Si tratta di un pregevole studio per la sonorizzazione a tempi variabili di uno studio che lo stesso Olson chiama, Acoustoelectronic Auditorium.

Fondamentalmente i principi sono gli stessi, del resto immutabili.

Le diversità si trovano sostanzialmente nei metodi di ripresa e di elaborazione dei ritardi.

Di consueto il segnale da immettere con ritardo nella sala è prelevato a circa due metri da terra con microfoni posti su appositi sostegni.

La modulazione elettrica così ottenuta ed amplificata viene immessa nell'apposito ritardatore a circuito magnetico e lanciata con segnali di potenza sugli appositi canali di rivelazione.

I rivelatori sono posti sull'intero giro perimetrale o soffitto, come talvolta usa la R.C.A., e vengono opportunamente orientati e dosati, rispettivamente per gradazione di polarità e rendimento o intensità di emissione.

Pur dovendo rilevare che delle installazioni citate solo l'impianto di Las Vegas presenta caratteristiche di vera ambiofonia nel modo che già indicammo nelle prime pagine di questo articolo, è possibile valutare la resa acustica unitaria, concependola in funzione di un eventuale impianto stereo e considerando questi argomenti come principi di un singolo canale: o destro o sinistro.

Attualmente, e siamo agli albori della nuova scienza, esempi di ambiofonia si sono potuti notare a Spoleto (AEOLIAN ORGAN CO.) a Bruxelles, Parigi, Staccarda, Londra ed in diverse sale di prova in cui si sono notati risultati eccellenti. ■

RAPPORTO

SEGNALE / DISTURBO

Recensione a cura
del Dott. Ing. G. BALDAN

da «Tape Recording» Vol. 7 - n. 6

Nelle specificazioni di un registratore a nastro si legge spesso: rapporto segnale/disturbo maggiore di 50 dB.

Il «segnale» è quello che è registrato sul nastro ed il solo che si vorrebbe sentire nella riproduzione. Purtroppo il segnale è sempre accompagnato in pratica da altri suoni non desiderati che indicheremo complessivamente con la parola «rumore».

Un «rapporto» dice in generale quanto una cosa è più grande di un'altra; per esempio, se io sono alto 1,80 m e mio figlio 0,90 m, il rapporto fra la mia e la sua statura sarà uguale a 2:1.

In acustica non si fa però uso di un rapporto diretto fra i numeri esprimenti l'intensità dei suoni, ma si impiega il logaritmo di un tale rapporto, lo si moltiplica per 10 e lo si esprime in dB (decibel). Misurando il suono in questo modo si ottengono dei numeri più adatti al-

la sensibilità fisiologica del nostro orecchio.

Ricordiamo per esempio che non tutti riescono a percepire una differenza di livello di 3 dB che corrisponde al raddoppio dell'intensità (potenza) del suono.

Del resto dal numero di dB si può facilmente risalire al rapporto delle intensità che è uguale ad 1 seguito da tanti zeri quante sono le decine di decibel. Per esempio 50 dB indicano un rapporto di intensità (potenza) pari a 100.000 volte.

Il fruscio delle foglie potrà avere un livello di circa 20 dB (100), una conversazione normale di circa 60 dB (1.000.000), una orchestra con 75 strumenti di circa 140 dB (100.000.000.000.000); ciò significa che l'intensità dell'orchestra è 1.000.000.000.000 di volte quella del fruscio delle foglie, però al nostro orecchio essa appare con una intensità solo 7 (140:20) volte maggiore.

Il rapporto segnale/disturbo di un

reggistratore viene misurato in pratica con un nastro che ha un tratto impresso con un segnale sinusoidale ed un secondo tratto non registrato. Il rapporto segnale/disturbo è dato dal rapporto espresso in dB delle uscite controllate nei due casi.

Si capisce che con un tale metodo e senza altre limitazioni si potrebbero ottenere degli ottimi rapporti segnale/disturbo con qualsiasi tipo di registratore, basterebbe solo aumentare convenientemente l'amplificazione.

Noi sappiamo però che un aumento indiscriminato dell'amplificazione porta alla distorsione armonica ed alla distorsione di intermodulazione, ossia ad una indesiderata deformazione del segnale originale.

Si è perciò stabilito che la misura del segnale/disturbo venga eseguita ad un livello per il quale la distorsione armonica totale sia inferiore al 2% (Standard NARTB). ■

È USCITO IL SECONDO VOLUME:

manuale dei

TRANSISTORI

Prezzo

L. 2.000

Volume di pagg. VIII - 156 - formato 21 x 15,5 cm.

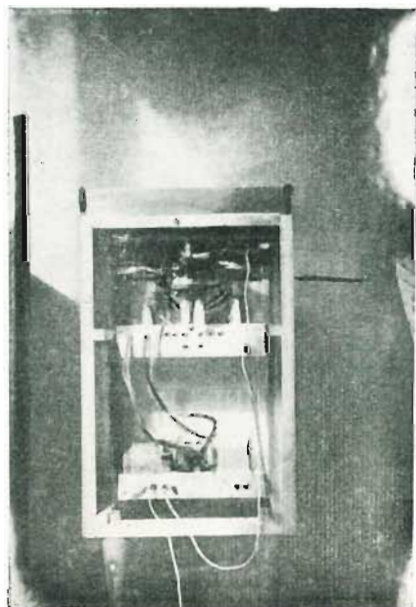
MAGNETOFONO COSTRUITO CON PIASTRA MECCANICA COLLARO MARK 4

di Giovanni Caraman - GENOVA - Via Cesare Rossi 5-10



▲ Fig. 1 Magnetofono accanito al bass reflex contenente gli altoparlanti.

▼ Fig. 2 La parte posteriore del magnetofono.



Il complesso che presento ha la particolarità di essere abbondantemente dimensionato, per quanto riguarda i materiali. E' inutile fare economie quando si è disposti a sostenere una spesa di una 50ina di migliaia di lire nell'acquisto della piastra. La stessa è la Collaro tipo Mark 4 semiprofessionale ad inversione automatica delle tracce. A questo proposito devo far rilevare oltre la presenza delle tastiere approntate e 4 testine magnetiche (due di registrazione e ascolto e due di cancellazione), la bassissima fluttuazione della velocità (0,15% a 19 cm/sec.) e le velocità della piastra (9,5, 19 e 38 cm/sec.) di cui l'ultima permette registrazioni veramente professionali. La ditta Collaro ha realizzato e messo sul mercato anche le tre bobine impiegate nel circuito. La bobina oscillatrice viene venduta colla sigla QT9, la bobina di equalizzazione con QT7 e la bobina filtro con QT6. Per i trasformatori e le impedenze do a fianco dello schema dell'amplificatore tutti i dati per la autocostruzione e l'acquisto. La costruzione del preamplificatore deve essere particolarmente accurata. Si deve usare un telaio metallico che possa essere completamente chiuso, risultando così tutti i componenti schermati come si può vedere dalle fotografie. Per la EF86 si devono usare sospensioni elastiche e tutte le tre valvole devono essere schermate. Il preamplificatore deve essere posto il più vicino possibile alla tastiera e tutti i collegamenti a quest'ultima devono essere schermati. Adoperare cavi a bassissima capacità, possibilmente coassiali. La disposi-

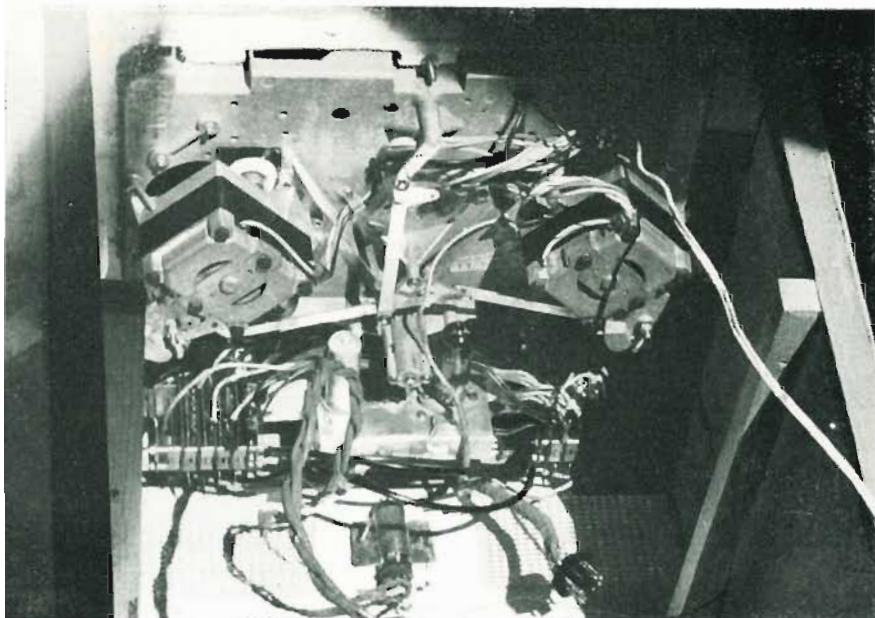
zione indicata nello schema delle tastiere è come si presenta in realtà. Infatti i collegamenti devono essere effettuati prendendo come indice di direzione i tasti.

L'oscillatore deve essere posto sotto la piastra. Il telaio del medesimo deve essere isolato da quello della piastra, cioè tutte le masse dell'oscillatore devono essere effettuate su un grosso filo nudo isolato dal telaio. In caso contrario si riscontrerà un forte rumore di fondo. Le masse dell'oscillatore devono essere collegate mediante il cavetto di alimentazione al telaio dell'amplificatore finale. La tensione di alimentazione dell'oscillatore è di circa 250 volt, ma anche tensioni superiori fino a 300 volt vanno bene. La frequenza di lavoro dell'oscillatore è di 45/50 kHz.

Una volta realizzato l'apparecchio si proverà la registrazione. Se questa risulterà distorta si varierà il nucleo della bobina oscillatrice e il compensatore posto sulla placca della EL84 fino a ottenere una registrazione priva di distorsione. Il risultato ottimo si ottiene collegando all'uscita del preamplificatore un distorsiometro e registrando note fisse di varie frequenze generate da un oscillatore BF (a bassa distorsione) e manovrando come sopra fino a ottenere la minima percentuale di distorsione. Buoni risultati si possono ottenere impiegando un oscilloscopio. In questo caso si manovrerà in modo da ottenere una figura il più possibile uguale alla forma d'onda applicata all'ingresso del registratore. Naturalmente per ora si registrerà tenendo il volume dell'occhio magico (potenziometro



▲ Fig. 3 La parte superiore del magnetofono.



▲ Fig. 4 Visione della piastra di sotto. La valvola presente è la EL84 oscillatrice (aderente alla piastra). La valvola fissata sul mobile è la EM81 occhio magico.

semifisso per la regolazione dell'apertura) al massimo e si manovrerà in modo da avere nei picchi una variazione non sufficiente alla chiusura dell'occhio.

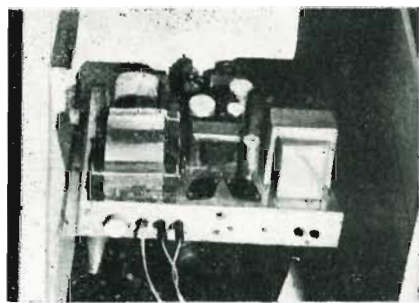
Una volta che le registrazioni hanno una ottima fedeltà, bisogna mettere a punto l'occhio magico affinché indichi correttamente quando si registra in sovramodulazione. Perciò si opera nel seguente modo:

si stacca innanzi tutto il collegamento che porta alle testine di reg./asc. e si collega al posto delle suddette un milliamperometro con portata 1 mA fondo scala. Si applica all'ingresso un segnale BF possibilmente a 1000 Hz manovrando il potenziometro che varia l'apertura dell'occhio in modo che lo stesso sia completamente chiuso quando lo strumento indica 0,9 mA.

Per i componenti dei circuiti di equalizzazione si dovranno adoperare pezzi con tolleranze minime. Vanno molto bene quelli con tolleranze 5% che sono ormai di normale uso (condensatori a mica MIAL e resistenze NEOHM).

Per quanto riguarda l'equalizzazione ascolto si può riportare esattamente la curva a quella NARTB.

Si apporta solamente una leggeris-



▲ Fig. 5 Amplificatore finale. Visione superiore del telaio. I due zoccoli octal sono rispettivamente per l'alimentazione del preamplificatore e l'oscillatore da destra verso sinistra.

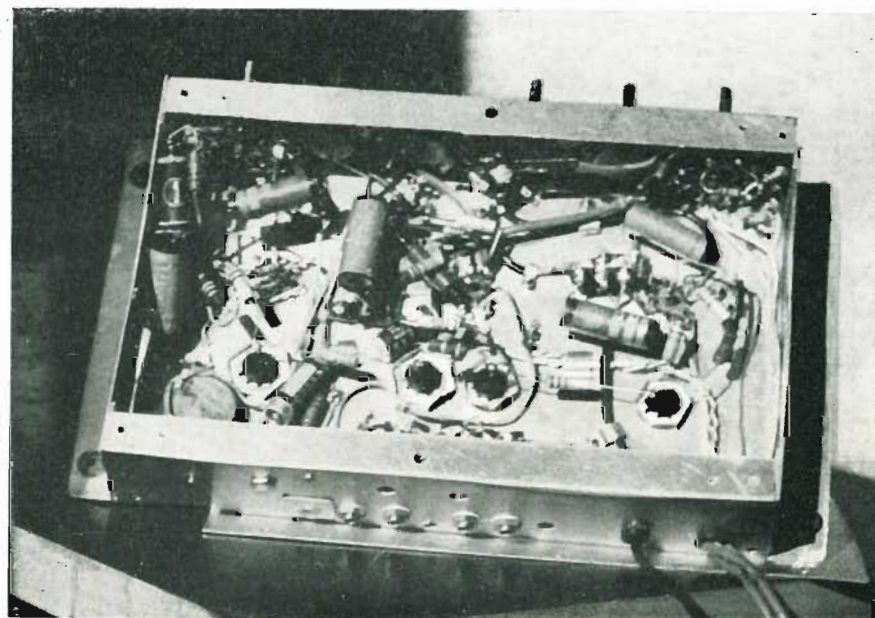
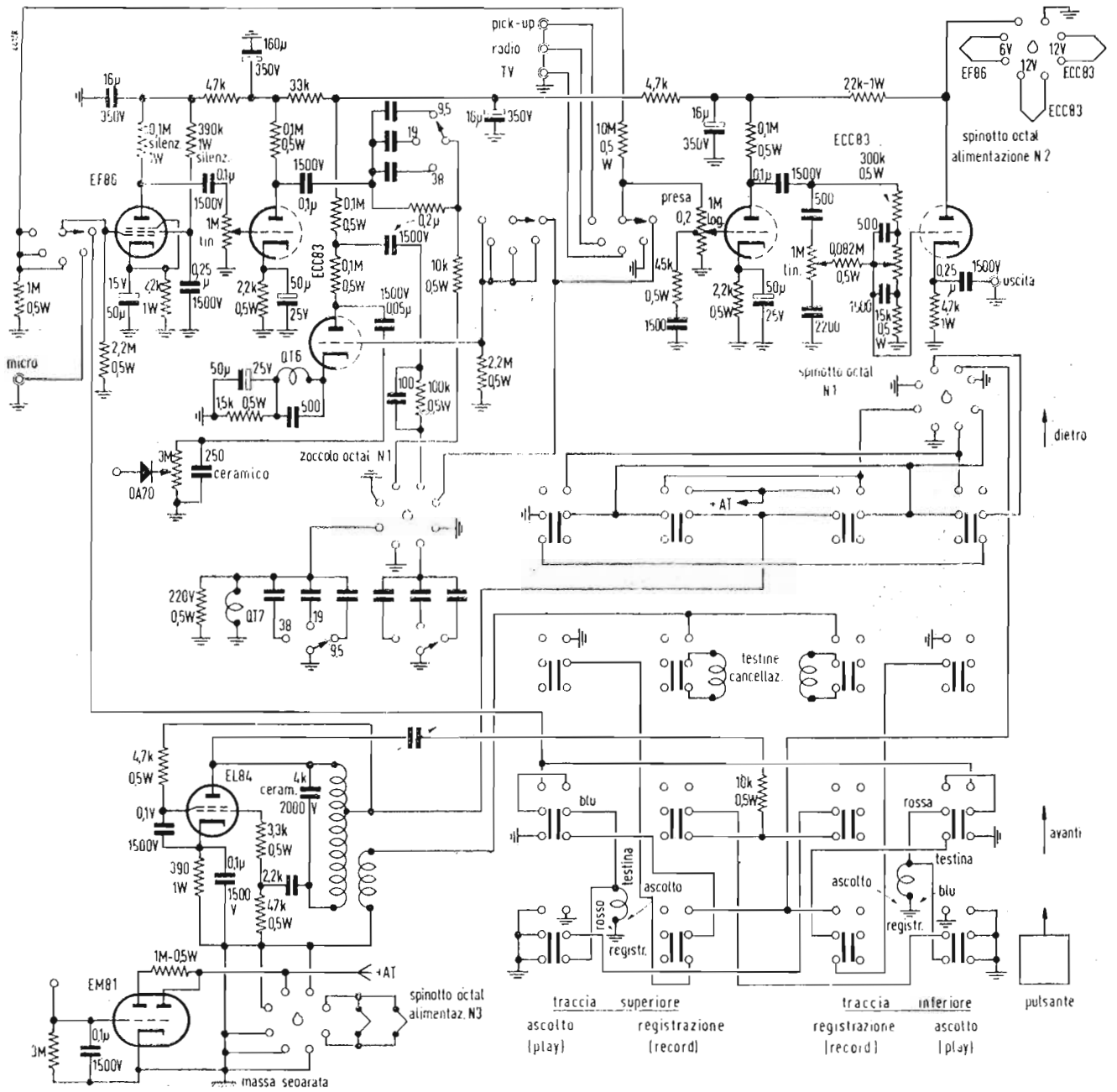
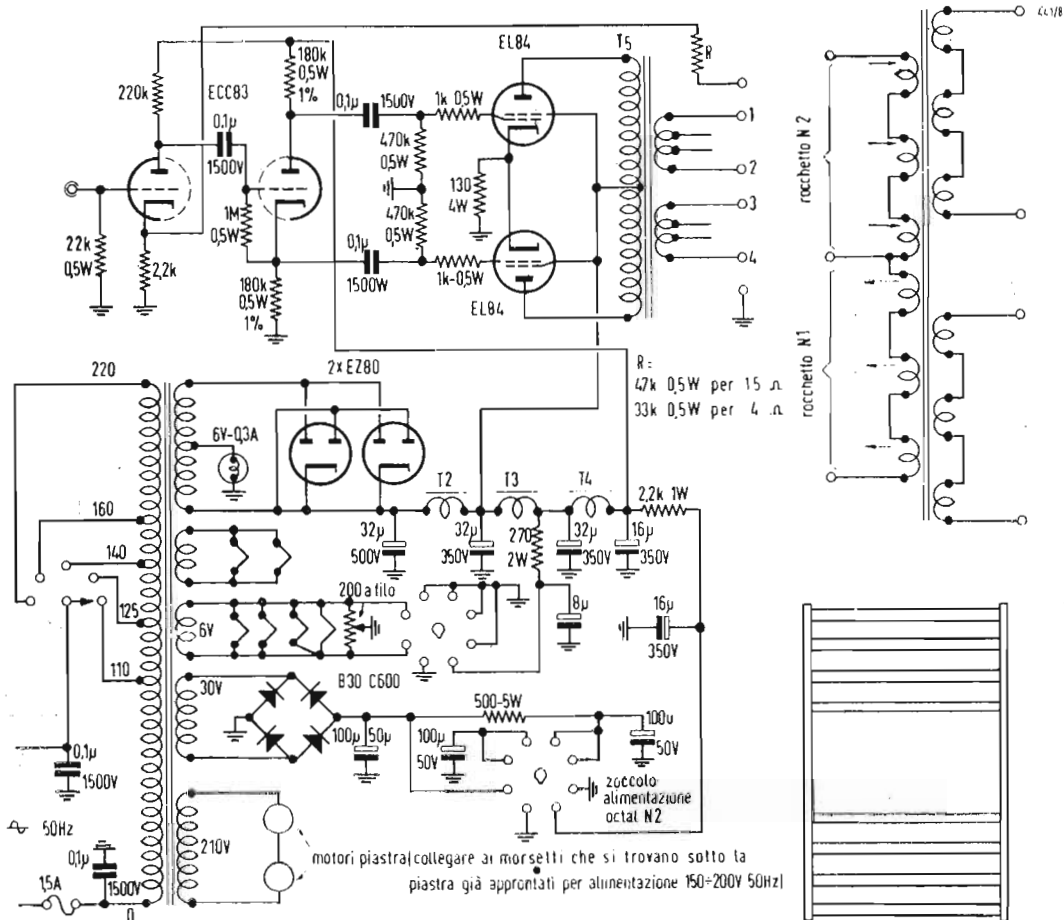


Fig. 6 ►

La parte inferiore del preamplificatore.



▲ Fig. 7
Schema elettrico del preamplificatore, dell'oscillatore e della tastiera.



◀ Fig. 8
Schema elettrico e dati costruttivi dell'amplificatore di potenza e dell'alimentatore.

sima modifica al circuito o meglio si mette in serie un potenziometro collegato a reostato da 5 kohm in serie a ognuno dei condensatori di equalizzazione ascolto (20 kpF - 10 kpF - 3500 pF). Variando i reostati si può avere differenze su ognuna delle estremità della curva di alcuni dB.

Il rumore di fondo dell'apparecchio

è molto ridotto. In normale audizione (circa 5 W) con nastro in movimento non è avvertibile alcun rumore. A 10 W si sente un leggero soffio se ci si pone a meno di mezzo metro dagli altoparlanti.

Le curve di risposta che si possono facilmente ottenere sono:

a 9,5 cm/sec. 50-7500 Hz \pm 2 dB
 a 19 cm/sec. 40-12000 Hz \pm 3 dB
 a 38 cm/sec. 40-14000 Hz \pm 2 dB

Questi risultati si sono ottenuti con grande facilità senza utilizzare materiali speciali o particolari disposizioni.

Gli ingressi Radio, Giradischi, TV sono utilizzabili anche come normali ingressi di amplificatore, ad alta fedeltà. Sono necessarie sorgenti di segnale aventi un'uscita superiore ai 200 mV. ■

ISTRUZIONI PER IL MONTAGGIO

PREAMPLIFICATORE: la valvola EF86 deve essere schermata e montata su sospensioni elastiche. Per le altre due ECC83 non è obbligatorio lo schermaggio, pur essendo consigliabile. Fare il minor uso possibile di cavi schermati. I collegamenti verso le tastiere sono effettuati mediante l'uso di uno zoccolo a spinotto octal.

PIASTRA: per la tastiera quasi tutti i collegamenti dovranno essere schermati. Usare cavo a bassa capacità e fare collegamenti più corti possibile. La lunghezza dei fili per il collegamento col preamplificatore (spinotto octal) non dovrà superare i 20 cm. In questo modo si ottiene una capacità abbastanza bassa per non avere attenuazioni.

OSCILLATORE: montare l'oscillatore sotto la piastra. Tutte le masse dell'oscillatore dovranno essere isolate sia dalle masse della piastra, sia dalle masse del preamplificatore. Esso sarà collegato a massa sul telaio dell'amplificatore attraverso il collegamento di alimentazione. Diversamente si noterà un forte ronzio.

AMPLIFICATORE: non vi è alcuna difficoltà. Usare telaio largo in modo da lavorare con una certa comodità.

CARATTERISTICHE TRASFORMATORI

T1:	PRIMARIO:
Potenza: 160 W lordi	da 0 - 110 V : 440 spire filo 0,70
Spire/Volt primario: 4	» 110 - 125 V : 60 spire filo 0,65
Spire/Volt secondario: 4,4	» 125 - 140 V : 60 spire filo 0,60
Sezione netta: 12 cmq.	» 140 - 160 V : 80 spire filo 0,55
Sezione lorda: 15 ÷ 16 cmq.	» 160 - 220 V : 240 spire filo 0,50

SECONDARI:

Alta tensione:	1350 + 1350 spire filo 0,25
Filamenti raddrizzatrici:	26 spire filo 0,65
Filamenti preamplificatore:	127 spire filo 0,30
Alimentazione motori:	900 spire filo 0,30

T2:

Impedenza filtro induttanza 3 Henry - Resistenza: 100 Ω - Corrente: 200 mA

T₁':

Impedenza filtro induttanza 6 Henry - Resistenza: 300 Ω - Corrente: 90 mA

T3:

Impedenza filtro induttanza 130 Henry - Resistenza: 5000 Ω - Corrente: 10 mA

T4:

Impedenza primario: 8 k Ω

Impedenze secondario: 9-15 Ω

10 cmq. di nucleo netto a bassa perdita (12 cmq. lordi).

Avvolgere due rocchetti uno per ogni sezione di primario.

A lavoro finito inserire i rocchetti nel nucleo in modo che il senso di avvolgimento di un rocchetto sia opposto a quello dell'altro. Gli avvolgimenti sono tutti nello stesso senso.

METODO DI AVVOLGIMENTO PER AMBEDUE I ROCCHETTI:

Avvolgere prima	1340 spire di primario
e in seguito	50 » di secondario
	1330 » di primario
	50 » di secondario
	1330 » di primario
	50 » di secondario

Sezione filo primario variabile tra 0,15 e 0,25 - Dimensionare per il massimo riempimento della finestra

Sezione filo secondario variabile tra 0,8 e 1 mm - Dimensionare per il massimo riempimento della finestra

I lamierini vengono montati a giunti sfasati.

USCIRA' NEL GENNAIO 1961

SCHEMARIO TV - XI SERIE

60 SCHEMI

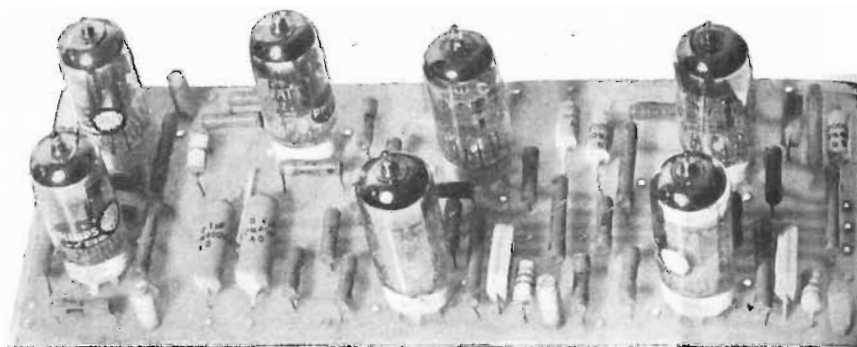
LIRE 2.500

Rassegna dei nuovi prodotti

ELECTRON



Amplificatore ELECTRON GM 108 STEREO



DATI TECNICI

Potenza di uscita: 15+15 watt stereo, 30 watt monaural con distorsione inferiore a 0,3%.

Risposta di frequenza: 10-20000 Hz \pm 1 dB.

Ingressi: FONO per cartucce magnetiche a bassa uscita, NASTRO per collegamento diretto alla testina del registratore, MICROFONO, RADIO e AUSILIARIO per apparecchiature ausiliarie.

Uscita per registratore: a bassa impedenza (cathode follower) per la registrazione su nastro di qualsiasi segnale introdotto ai vari ingressi dell'amplificatore. Controlli di tono e volume non agiscono su tale uscita.

Uscita per altoparlanti: 8 e 16 ohm.

Equalizzazione: 2 posizioni FONO per curve di incisione RIAA e Columbia, 2 posizioni per registratore secondo la curva NARTB per le velocità 9,5 e 19 cm/sec.

Controlli: Acuti, Bassi, Volume e Bilanciamento: i controlli dei toni acuti e bassi agiscono su stadi separati e quindi del tutto interindipendenti.

Modi di ascolto: STEREO NORMALE, STEREO REVERSE, MONAURALE II con due diffusori collegati, MONAURALE I con un solo diffusore e utilizzazione della piena potenza.

Filtro di fruscio: può agire sia su nastro che su dischi; taglio a 8000 Hz.

Valvole: 4- EL84, 6- ECC83, 1-GZ34, raddrizzatore a selenio per l'alimentazione dei filamenti delle valvole preamplificatrici in continua

Alimentazione: 117 - 130 - 160 - 220 volt, 50-60 Hz, Presa 117 volt per il motore del giradischi.

Dimensioni: larghezza mm. 430, profondità massima compreso manopole mm. 340, altezza mm. 120.

Prezzo Lit. 238.000.

DATI GENERALI

L'amplificatore di alta fedeltà Electron GM 108 STEREO è un apparecchio di costruzione e caratteristiche professionali progettato per risolvere i più esigenti problemi di riproduzione da dischi, registratore a nastro, microfono o altro.

In tutte le applicazioni è previsto il funzionamento stereo o monaurale sia come possibilità di collegamento agli ingressi, sia come, uscite.

In particolare è possibile, in collegamento con un registratore magnetico, la registrazione su nastro dei segnali introdotti ai vari ingressi dell'amplificatore (dischi compresi) senza dover ricorrere ad altri collegamenti o commutazioni esterne. Le uscite per la registrazione su nastro sono a bassa impedenza e possono restare collegate al registratore in permanenza senza alterazioni alle caratteristiche di funzionamento dell'amplificatore.

L'amplificatore è costruito in telaio unico secondo la tradizione della Casa e la parte più complessa del circuito è realizzata su circuito stampato.

L'amplificatore dispone di cinque coppie di ingressi, ed in particolare quelli per il FONO sono previsti per cartucce magnetiche a bassa uscita e le cartucce Gene-

ral Electric a riluttanza variabile VR 22 e CL7, assai critiche per il rumore di fondo, possono essere usate con la massima sicurezza di non incorrere in alcun disturbo. Inoltre sono disponibili ingressi NASTRO per il collegamento diretto alle testine del registratore con equalizzazione NARTB per velocità di nastro a 9,5 e 19 cm sec.

I controlli di tono Acuti e Bassi agiscono su stadi separati per cui si ha completa indipendenza di azione.

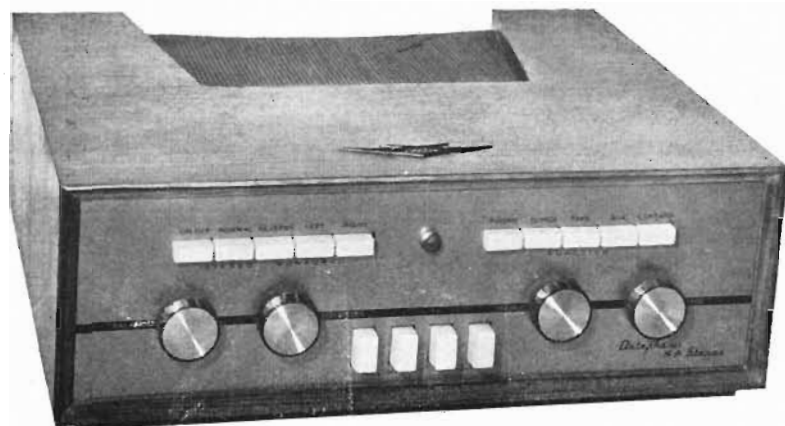
Il controllo di MODO offre quattro possibilità di ascolto e cioè: STEREO NORMALE, STEREO INVERSO (inversione della provenienza del suono dagli altoparlanti rispetto alla posizione precedente), MONAURALE II con i due diffusori in audizione monofonica e MONAURALE I con funzionamento di un solo diffusore alimentato da entrambi i canali di amplificazione. Una spia verde che si illumina nelle posizioni STEREO e si spegne in quelle MONAURALE permette di individuare a distanza il modo di ascolto.

L'amplificatore GM 108 STEREO viene pure fornito montato in telaio metallico, assai compatto e finemente verniciato a fuoco, comprendente il giradischi Garrard 4 HF con cartuccia stereo GE VR 22 con puntina di diamante, oppure montato in mobiletto dove è pure possibile alloggiare il sintonizzatore Electron SINTO HI-FI 3 o uno di qualsiasi altra marca. I rispettivi modelli hanno le seguenti denominazioni: FONODINA STEREO 108 P e FONOCOSOLLETTA STEREO 108 P.

della

ORTOPHONIC

presentiamo:



AMPLIFICATORE STEREOFONICO AD ALTA FEDELTA' mod. HF 10/S

CARATTERISTICHE

10 Tubi elettronici: 4-EL84, 3-12AX7, 1-12AU7, 1-12AT7, 1-GZ34;

Potenza d'uscita: 10 W per canale;

Distorsione armonica: inferiore all'1% a 8 W;

Responso di frequenza: 20.30.000 Hz \pm 0,5 dB a 1 W - 30-20.000 Hz \pm 1 dB a 8 W;

Fattore di smorzamento: 2;

Rumore di fondo (ronzio): volume minimo 70 dB sotto 9 W - Tuner-Tape-Aux. 65 dB - Phono magnetico 60 dB;

Livello d'entrata: Phono magnetico 3 mV - Tuner-Tape-Aux. 200 mV;

Uscita per registratore: oltre 1 V per ogni canale, non modificato dal controllo di volume e controlli di toni alti e bassi;

Controreazione: 10 dB;

Controlli di tono: 60 Hz: +17 -17 dB - 10.000 Hz: + 12 -12 dB;

Dimensioni: 29,5x37x13,5 cm;

Peso: kg 8,300;

Consumo: 130 W;

Impedenze d'uscita: 4-8-16 Ω ;

Alimentazione: C.A. 110 - 125 - 145 - 160 - 220 V - 50 Hz;

Fusibile: 1,5 A.

ALTOPARLANTI

Gli altoparlanti devono essere uguali, se possibile, per ottenere i migliori risultati e devono essere messi contro una parete alla distanza di almeno 2,5 m uno dall'altro.

Collegare gli altoparlanti ai rispettivi terminali di sinistra e destra (Left speaker - right speaker) ed alle impedenze equivalenti di 4 o 8 Ω .

SINTONIZZATORE

E' prevista l'entrata di un sintonizzatore, che deve essere collegato nell'apposita presa «Tuner» del canale di sinistra o destra.

GIRADISCHI CON TESTINA STEREOFONICA

Deve essere collegato alla presa «Phono» di entrambi i canali.

In questa presa è possibile collegare solamente pick-up a riluttanza variabile ovvero a basso livello di uscita.

REGISTRATORE STEREOFONICO

Le prese «Tape» possono essere utilizzate per la riproduzione attraverso l'amplificatore da un registrato-

re magnetico con uscita ad alto livello. Avendo invece a disposizione l'uscita diretta dalla testina, si possono collegare direttamente i terminali nella presa «Phono».

Per la registrazione su nastro, basterà prelevare il segnale dalla apposita presa «Output».

In questo modo si potrà registrare senza che i toni ed il volume dell'amplificatore influiscano sul segnale.

GIRADISCHI CON TESTINA PIEZOELETTRICA AD ALTA FEDELTA'

E' prevista pure l'entrata per un pick-up piezoelettrico, che può essere inserito nella presa «Aux».

FILODIFFUSIONE

I programmi monoaurali o stereofonici trasmessi con la filodiffusione si possono sentire attraverso l'amplificatore, collegando l'uscita del preselettore telefonico nelle prese «Aux».

CONTROLLI DELL'AMPLIFICATORE

Bass-Treble (= bassi-acuti)

I controlli dei toni bassi e alti

provvedono ad una regolazione totale necessaria per l'ascolto ad alta fedeltà.

Questi controlli devono essere posti in modo da soddisfare l'ascolto e correggere pure le caratteristiche degli altoparlanti o l'acustica ambientale.

Loudness (= Intensità sonora)

È un regolatore di volume compensato fisiologicamente, e può venire modificato l'effetto per bassi livelli sonori con il tasto «Contour».

Balance (= Equilibratura)

La riproduzione stereofonica richiede due canali identici per poterne sfruttare tutti gli effetti.

Qualsiasi differenza in uno dei canali rispetto l'altro, porta come conseguenza un'alterazione degli effetti stereofonici.

Poiché possono sussistere differenze fra gli altoparlanti, pick-up, registratori, ecc. l'amplificatore ha un controllo sufficiente per bilanciare i due canali in modo da avere uguale potenza.

Quando questo controllo di bilanciamento è perfettamente regolato il suono sembra provenire dal centro tra i due altoparlanti.

Tastiera « MODE »

Questi tasti operano una selezione fra il funzionamento stereo e quello monoaurale.

Le posizioni sono quattro.

« Stereo normal » fa funzionare gli altoparlanti nel modo in cui sono stati connessi.

« Stereo reverse » inverte i canali, in modo che i suoni dell'altoparlante di sinistra passano a destra e viceversa.

« Monaural right » (= monofonico destro) e « Monaural left » (= monofonico sinistro) vengono utilizzati quando nell'amplificatore viene immesso un segnale monoaurale nel canale di sinistra o destra, facendo funzionare i due amplificatori contemporaneamente.

Premendo il pulsante «Right» (= destro) si otterrà la riproduzione del segnale immesso in questo canale, simultaneamente dai due altoparlanti.

Ciò dicasi per la posizione «Left» (= sinistro).

Tastiera « Function »

Questa tastiera seleziona il programma desiderato ed ha 4 posizioni.

Phono (= fono): per pick-up magnetico o a bassa impedenza.

Tuner (= sintonizzatore radio): per un sintonizzatore.

Tape (= nastro): per un registratore.

Aux: per qualsiasi altro segnale, come un pick-up piezoelettrico, ad al-

to livello d'uscita, filodiffusione, T.V., proiettore cinematografico ecc.

Roll-off e Turn-over

Questi quattro tasti servono per una più precisa equalizzazione nella riproduzione dei dischi.

I primi due, « Roll-off », agiscono sulla parte delle frequenze basse e ne producono una attenuazione, mentre gli altri due, « Turn-over » attenuano invece la parte di frequenze alte.

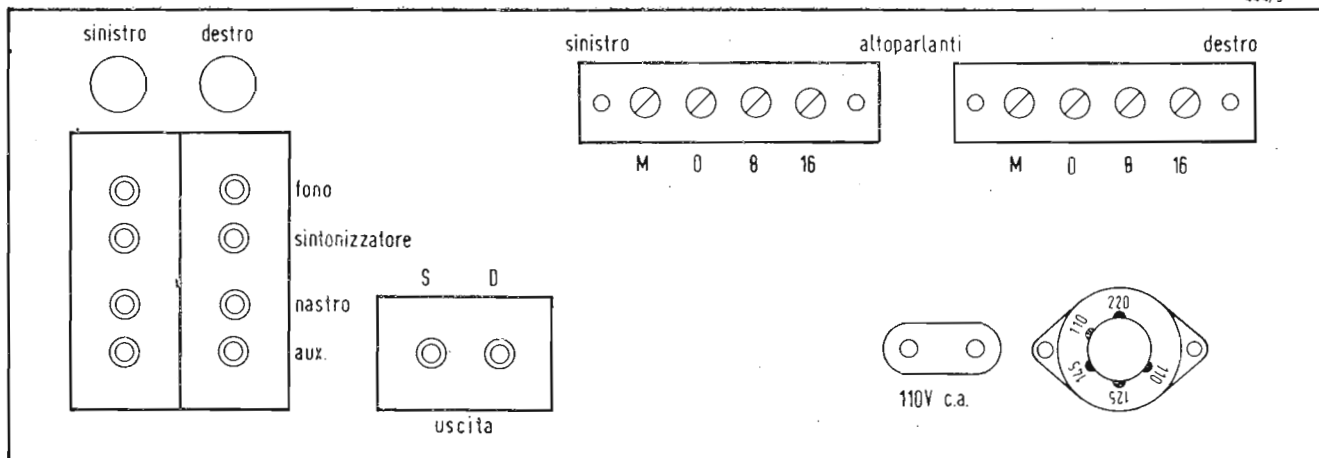
Si potranno rilevare comunque le curve di equalizzazione dal grafico allegato.

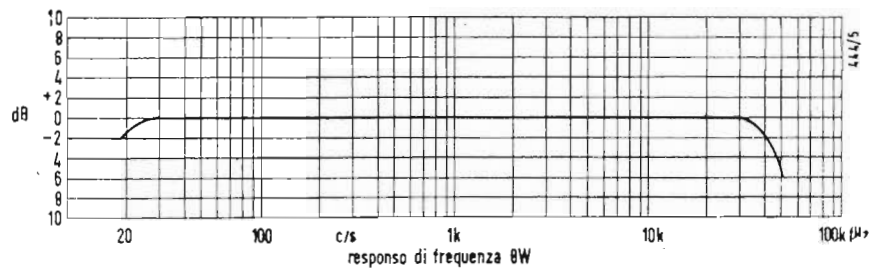
FASE DEGLI ALTOPARLANTI

Quando vengono usati più altoparlanti, in qualsiasi sistema di riproduzione, questi debbono essere connessi in modo che i suoni si sommino fra loro. Perciò nella riproduzione stereofonica bisogna avvalersi di questo concetto.

Il controllo della fase degli altoparlanti, è molto semplice, e deve essere fatto durante l'installazione. Suonando un disco con molte note basse si ascolta la qualità e la potenza dei bassi, ponendosi al centro dei due altoparlanti. Ora si invertono i collegamenti di uno degli altoparlanti. Se le note basse sono più forti e chiare, gli altoparlanti sono in fase. Se viceversa si attenuano, la connessione primitiva era esatta.

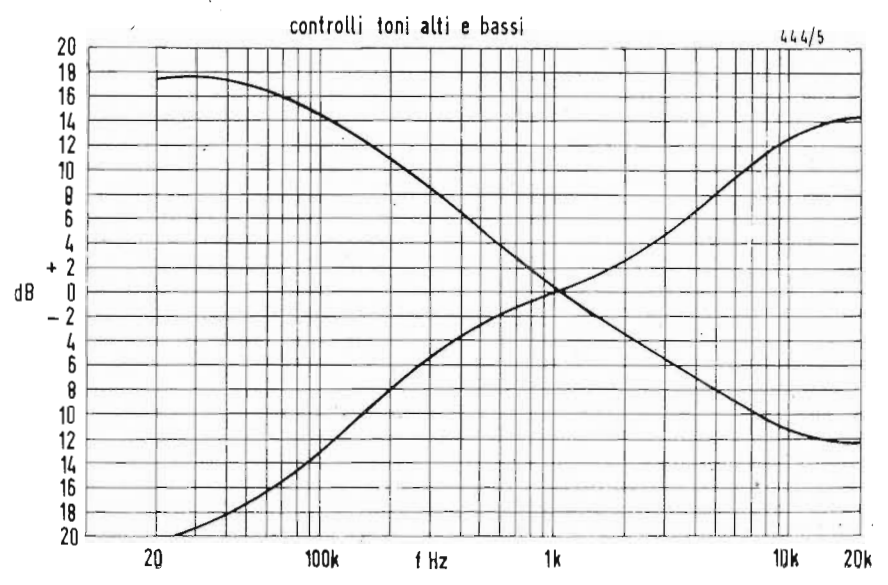
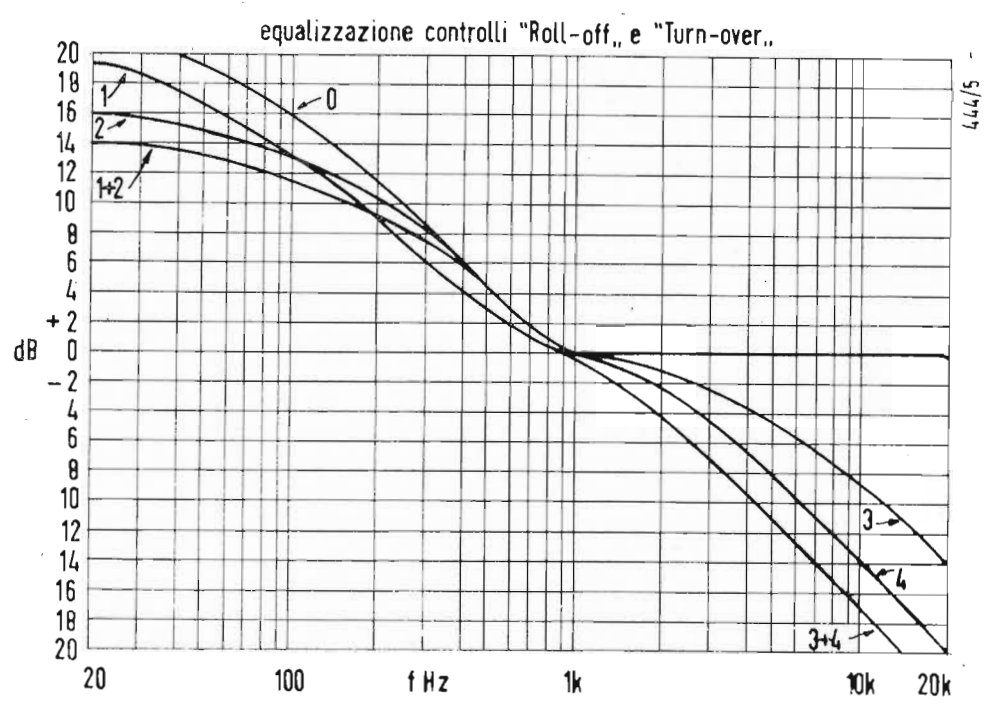
444/5





<input type="checkbox"/>	<input type="checkbox"/>	<input type="checkbox"/>	<input type="checkbox"/>
<input checked="" type="checkbox"/>	<input type="checkbox"/>	<input type="checkbox"/>	<input type="checkbox"/>
<input type="checkbox"/>	<input checked="" type="checkbox"/>	<input type="checkbox"/>	<input type="checkbox"/>
<input checked="" type="checkbox"/>	<input checked="" type="checkbox"/>	<input type="checkbox"/>	<input type="checkbox"/>
<input type="checkbox"/>	<input type="checkbox"/>	<input checked="" type="checkbox"/>	<input type="checkbox"/>
<input type="checkbox"/>	<input type="checkbox"/>	<input type="checkbox"/>	<input checked="" type="checkbox"/>
<input type="checkbox"/>	<input type="checkbox"/>	<input checked="" type="checkbox"/>	<input checked="" type="checkbox"/>
1	2	3	4
Roll-off		Turn-over	

tasto abbassato



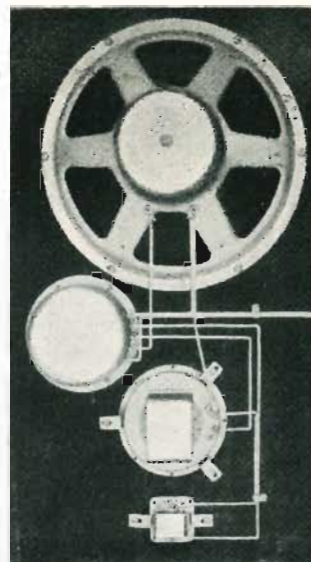
ORTOPHONIC
MILANO

Via Benedetto Marcello, 18

Telefono 20 22 50

Fig. 1 ▶

Combinazione PABS-2-25 - V s/a posteriore (6 : 5 x 380 mm circe).



La

PEERLESS FABRIKKERNE A/S

GLADSAXE RINGVEJ - COPENHAGEN - DENMARK

Presenta dei sistemi compatti ed economici di 2 e di 3 altoparlanti Hi-Fi realizzati nei suoi laboratori acustici, per riproduzione monofonica e stereo.

SISTEMA DI ALTOPARLANTI PABS 3-25

Consta di 3 altoparlanti e di un filtro di incrocio. Montato e cablato su pannello frontale rivestito con griglia in tessile plastico di color grigio. Il complesso è pronto per essere montato in mobile.

Sistema di altoparlanti KIT 3-25

E' lo stesso sistema senza pannello frontale e non cablato.

Potenza massima (di picco): 25 W
Gamma di frequenze: 25÷18000 Hz
Altoparlanti: Woofer CM 120 W; per note centrali G50MRC; tweeter MT20HFC
Frequenze di incrocio: 750 e 4000 Hz
Impedenza normalizzata: 8 Ω (a richiesta 3,2 Ω o 16 Ω).

SISTEMA DI ALTOPARLANTI PABS 3-15

Analogo al sistema PABS 3-25, ma con le caratteristiche sotto specificate.

Sistema di altoparlanti KIT 3-15

Analogo al sistema KIT 3-25 ma con

le caratteristiche del PABS 3-15.
Potenza massima (di picco): 15 W
Gamma di frequenze: 35÷18000 Hz
Altoparlanti: Woofer P825W; per note centrali GT50MRC; tweeter MT20HFC
Frequenze di incrocio: 750 e 4000 Hz
Impedenza normalizzata: 8 Ω (a richiesta 3,2 Ω o 16 Ω).

SISTEMA DI ALTOPARLANTI PABS 2-6

Consta di 2 altoparlanti e di un filtro di incrocio. Montato e cablato su pannello frontale rivestito con griglia in tessile plastico di color grigio. Il complesso è pronto per essere montato in mobile.

Sistema di altoparlanti KIT 2-6

E' lo stesso sistema senza pannello frontale e non cablato.
Potenza massima (di picco): 6 W
Gamma di frequenze: 55÷18000 Hz
Altoparlanti: Woofer U825RH; tweeter MT20HFC
Frequenza di incrocio: 4000 Hz
Impedenza normalizzata: 8 Ω (a richiesta 3,2 Ω o 16 Ω).

ESEMPIO DI CONTENITORE CHIUSO

Per uso monofonico occorre un sistema di cassone con altoparlanti; per uso stereo occorrono due sistemi distanziati di 2-4 metri. La disposizione migliore va trovata sperimentalmente.

Il disegno di questo mobile è fornito col mobile stesso. Volume del cassone 100 litri. Smorzamento ottenuto con circa 700 grammi di Kapok. Materiale: legno compensato o legno duro (spessore 16 mm).

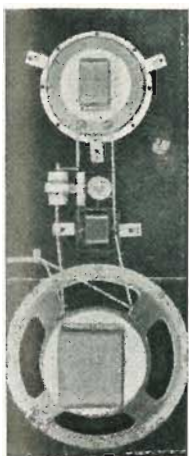
ESEMPIO DI CONTENITORE CHIUSO

Analogo al precedente ma più piccolo. Volume del cassone 30 litri. Smorzamento ottenuto con circa 200 grammi di Kapok. Materiale: legno compensato o legno duro (spessore 16 mm).

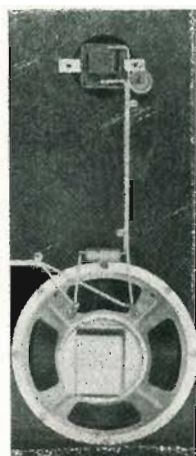
La Fig. 6 mostra la vista interna di questo cassone.

DISEGNI DI CONTENITORI

1) Cassone per sistema 3-25 di altoparlanti (v. fig. 7)



◀ Fig. 2
Combinazione PABS-3-15 - Vista posteriore (515 x 215 mm circa).



◀ Fig. 3
Combinazione PABS-2-6 - Vista posteriore (515 x 215 mm circa).

Contenitore chiuso 100 litri. Materiale: legno compensato o legno duro di 16 mm. L'interno deve essere imbottito con circa 700 g di Kapok contenuto non pressato in un sacchetto di lino (non deve toccare il cono).

Il tessuto (non troppo rigido) davanti agli altoparlanti deve essere assicurato in modo da evitare le vibrazioni contro il pannello frontale.
2) Cassone per sistemi di altopar-

lanti 3-15 e 2-6 (v. fig. 8)

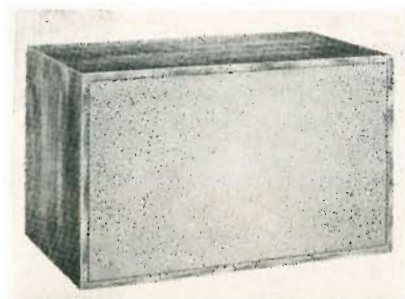
Contenitore chiuso 30 litri in legno compensato o in legno duro da 16 mm. L'interno deve essere imbottito con circa 200 g di Kapok contenuto non pressato in un sacchetto di lino (non deve toccare il cono).

Il tessuto (non troppo rigido) davanti agli altoparlanti deve essere assicurato in modo da evitare le vibrazioni contro il pannello frontale.

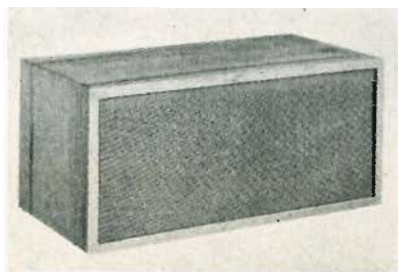
La fig. 9 a), b), c) riporta i disegni dei pannelli frontali per i sistemi di altoparlanti KIT 3-25, KIT 3-15, KIT 2-6 rispettivamente.

La Peerless con le sue magistrali realizzazioni dell'ingegneria più progredita e la sua tecnica di fabbricazione di alta qualità ha acquisito fama mondiale per l'eccellenza dei suoi altoparlanti.

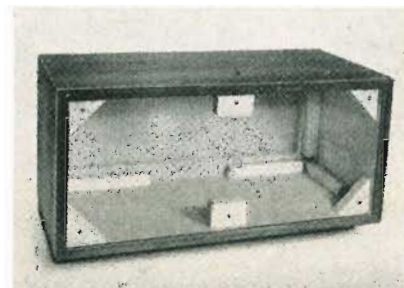
Vi è un altoparlante Peerless per ogni applicazione! ■



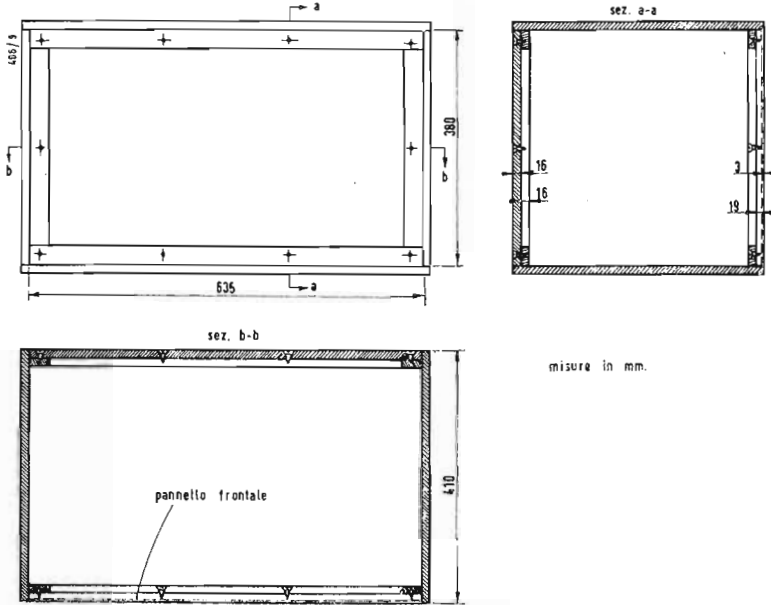
▲ Fig. 4
Esempio di contenitore chiuso (100 litri).



▲ Fig. 5
Esempio di contenitore chiuso (30 litri).



▲ Fig. 6
Vista interna del contenitore di fig. 5.

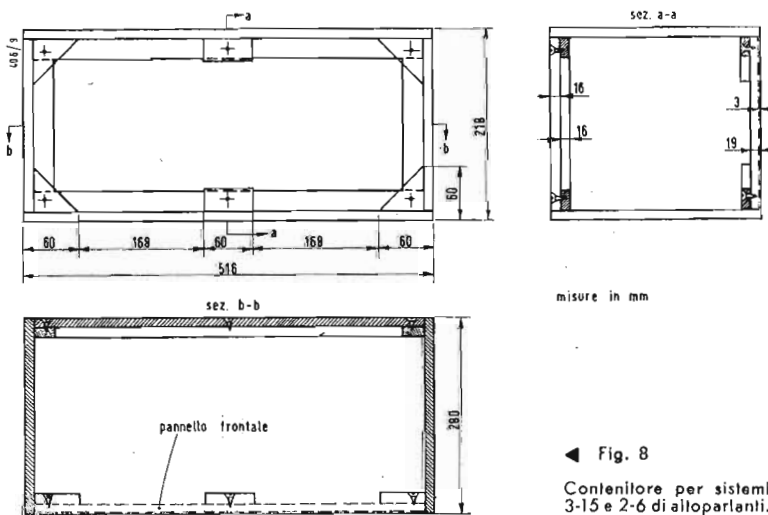
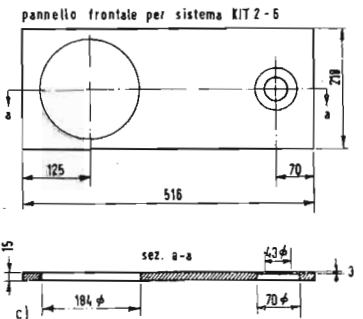
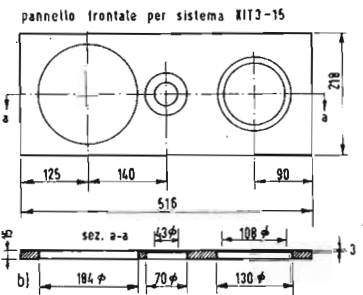
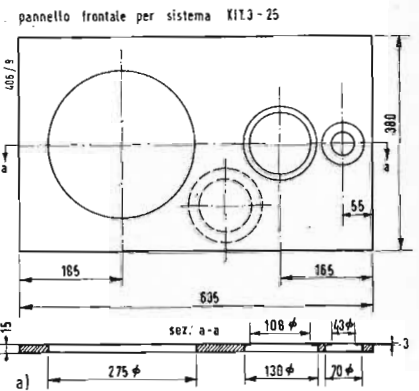


◀ Fig. 7

Contenitore per sistema 3-25 di altoparlanti.

▼ Fig. 9

Disegni dei pannelli frontali per i sistema di altoparlanti KIT 3-25 (a); KIT 3-15 (b); KIT 2-6 (c).



◀ Fig. 8

Contenitore per sistemi 3-15 e 2-6 di altoparlanti.

Vi è un altoparlante PEERLESS per ogni applicazione!

A TU PER TU

COI LETTORI

Galanti Claudio - Roma

D - Vorrei avere dei consigli riguardo la costruzione di un amplificatore stereofonico da 15-20 W, con le più recenti innovazioni sul campo della alta fedeltà e stereofonia. Vorrei che lo schema sia uno di quelli pubblicati sulla rivista, e che si possano trovare in commercio o richiedendoli alle case costruttrici.

R - I fornitori di scatole di montaggio per complessi Hi-Fi in Italia non sono molti. Fra gli schemi da noi pubblicati possiamo consigliare l'amplificatore Scott stereo Mod. 299, per il quale Ella dovrà rivolgersi a: Windsor Electronic Corporation s.r.l., Roma - Via Nazionale, 230.

E' bene però prima di fare l'acquisto che

Ella si procuri il catalogo della L.A.R.I.R. - Milano, P.za 5 Giornate n° 1, che illustra gli amplificatori delle seguenti case: Fisher, MC Intosh, Harman Kardon, Heath, Altec; gli altoparlanti Altec, Stephens, Jensen; i trasformatori Acrosound ecc. Facciamo presente che gli schemi degli amplificatori in generale si arrestano al trasformatore di uscita e non indicano il numero e i tipi d'altoparlanti, perchè questi possono essere variati a volontà, colla sola limitazione di rispettare le impedenze presentate dal T.U., per le quali sono dati i valori delle corrispondenti prese; si intende che se si hanno più altoparlanti a gamme suddivise, occorrono degli opportuni filtri crossover calcolabili dopo aver stabilito i tipi di altoparlanti.

Rinaldo d. Novasconi - Milano

D - Desidererei che mi consigliaste circa la esatta sistemazione dell'aggiunta ad un eccellente amplificatore, di un attenuatore. Riferendomi allo schemino allegato, informo e chiedo:

— Il pick-up è a riluttanza variabile. Si usa solo per l'attenuatore di dischi Decca a 33 giri.

— L'attenuazione per i sopracitati dischi dovrebbe essere di enfasi di 18 dB a 50 Hz.

— Risulta più conveniente collegare il punto N al punto A oppure al punto B, oppure il punto C al punto D?

— I valori di R e di C sono esatti?

R - Essendo il P.U. a riluttanza variabile, presenta un'impedenza molto bassa che praticamente cortocircuiterebbe il filtro attenuatore quando il volume fosse al massimo. Per questa ragione è meglio collegare il punto C al punto D, e il punto N a massa; ciò equivale ad applicare l'attenuatore al 2° stadio, anzichè al 1°.

I valori di R e C devono essere così corretti:

$R_1 = 0,15 \text{ M}\Omega$ $C_1 = 20 \text{ k}\mu\text{F}$
 $R_2 = 12 \text{ k}\Omega$ $C_2 = 6,8 \text{ k}\mu\text{F}$

Questo attenuatore comporta un'enfasi di 18 dB ad una frequenza leggermente inferiore a 50 Hz per i dischi a 33 giri al minuto.

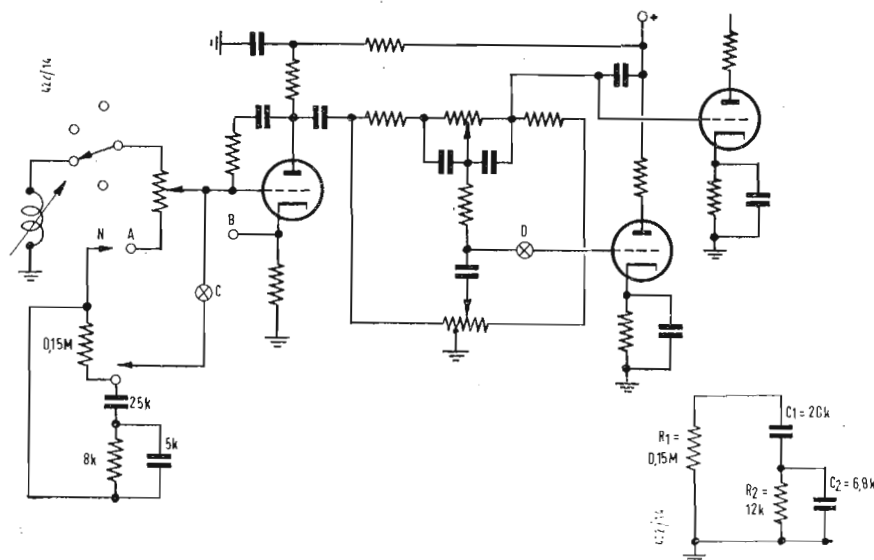


Fig. 1 ▲

Fig. 2 ►

Ugo Fiorentini - Udine

D - Vi sarei veramente grato se voleste indicarmi con esattezza a che punto di un preamplificatore Leak Varislope III inserire lo strumento descritto a pag. 44 del numero di febbraio 1959 di « alta fedeltà », « Un completo compensatore di tono ». Ovviamente mi interesserebbe solo la sezione riguardante il controllo di tono a frequenza d'inversione variabile. Il suddetto controllo dovrebbe servire ambedue gli ingressi a basso livello del preamplificatore in questione. Spero inoltre che il suddetto apparecchio lasci invariate le caratteristiche di sensibilità e di distorsione del preamplificatore.

R - A ns. avviso le connessioni per l'introduzione del « compensatore di tono » in oggetto nel preamplificatore Leak Varislope III, vanno eseguite come segue:

1°) scollegare nel Leak la resistenza R_2 (120 k Ω) dal contatto centrale del commutatore delle entrate.

2°) Collegare detto contatto centrale all'ingresso I_1 (capo alto del potenziometro $R_1 = 0,5 \text{ M}\Omega$) di V_1 12 AU7 di fig. 3 (pagina 45 - n. 2 - 1959).

3°) Realizzare il circuito di fig. 3 limitatamente al tubo V_1 e al controllo dei toni fino al punto A (capo sinistro di $C_1 = 0,25 \mu\text{F}$).

4°) Collegare il punto A di fig. 3 al capo sinistro di $R_2 = 120 \text{ k}\Omega$ del Leak all'entrata in griglia del 1° stadio.

Il circuito successivo del Leak rimane inalterato. La sensibilità del preamplificatore sarà leggermente aumentata, per la presenza dei due stadi amplificatori di V_1 12AU7. La distorsione non dovrebbe subire varianti, ma è raccomandabile misurarla o con distorsionometro adatto o osservando con oscillografo la forma in uscita di un'onda rettangolare applicata in entrata.

Zaina Valerio - Udine

D - Dopo aver costruito con successo l'amplificatore consigliato dalla Philips, mi interessa l'amplificatore TR229 descritto dal sig. Dott. Ing. G. Baldan, sul n. 5 - 1959, ma mi trovo in difficoltà perchè:

1°) i valori con cui sono riportati i condensatori sono in pF oppure in μF ?

2°) Quali sono ceramici, quali a mica ecc.?

3°) Quali sono i valori del potenziometro di volume a più prese? E, se possibile, a chi farne richiesta?

4°) A chi richiedere il trasformatore di uscita GP 300? Eventualmente posso sostituirlo con il PK 50812 della Philips?

R - 1°) I valori dei condensatori, quando non vi sono indicazioni, si intendono in pF. Il simbolo n significa nanofaraday ed equivale a moltiplicare per 1000; es.: 10000 pF = 10 nF = 10 n = 10 k μF .

Il simbolo μ significa microfaraday ed equivale a moltiplicare per 10^{-6} come è ben noto. Nello schema di fig. 2 a pag. 122 del n. 5/1959, relativo al TR229 vi è un solo condensatore segnato 0,25 senz'altre indicazioni, esso è 0,25 μ F. (Gli altri condensatori senza indicazioni sono in pF come detto sopra).

2°) Tutti i condensatori (salvo gli elettrolitici segnati con un tratto nero ed uno bianco) possono essere a carta antinduttivi, quelli di piccola capacità (150 e 220 pF) possono essere a mica, ma ciò non è indispensabile.

3°) Il potenziometro che realizza il controllo fisiologico di volume è da 0,5 M Ω e presenta le prese a 0,1 e a 0,25 M Ω . Riteniamo che la Lesa (Milano - Via Bergamo, 21) disponga di simili potenziometri, o di tipi adatti per l'applicazione che le interessa.

4°) La consociata italiana della CSF è la Soc. Microfarad (Milano - Via Derganino, 18-20), le consigliamo di rivolgersi a tale società per avere il T.U. tipo G.P. 300 della CSF.

Il T.U. Philips 50812 è adatto per controfase di EL84 di Hi-Fi e quindi sostituibile al G.P. 300, s'intende che col T.U. Philips occorre un altoparlante di 5 Ω di impedenza della bobina mobile.

Petrocchi Gino - Genova

D - Sono in possesso di un amplificatore stereo « Eico » mod. HF-81 pervenutomi in scatola di montaggio dall'America e da me montato, il quale, funziona bene e ne sarei abbastanza soddisfatto, se non fosse mancante dell'equalizzatore dischi.

Vi sarei grato, pertanto, se poteste studiare uno schema con i relativi valori da applicare all'ingresso non essendoci spazio sufficiente nell'amplificatore per nuove applicazioni.

R - Per soddisfare la sua richiesta occorre un'illustrazione molto lunga, per cui riteniamo miglior cosa indicarle qualcuno degli articoli da noi pubblicati riguardanti preamplificatori con equalizzazione dischi.

Fra i tanti segnaliamo: « alta fedeltà » n. 2 - 1958. L'unità di controllo, pag. 53 e 54, fig. 6 e 7.

N.B. - la resistenza R_7 è da 0,1 M Ω di tipo silenzioso (chimico).

« alta fedeltà » - n. 5/1958 - Il preamplificatore della Heath, pag. 123÷125, fig. 2 e 5.

« alta fedeltà » - n. 9/1958 - Unità di controllo per Hi-Fi, pag. 259÷262, fig. 1 e 2. In tali articoli è trattato l'argomento che le interessa; gli schemi completi di valori delle costanti circuitali sono corredati da sufficienti spiegazioni nel testo.

Venturi Luciano - Verona

D - Con riferimento all'articolo « Introduzione all'Alta Fedeltà », parte XIV, da voi pubblicata a pag. 329 della rivista n. 12 - dic. 1958, riguardante la fonovaligia Hi-Fi 60 dell'A.R.S., desidererei sapere:

1°) Le dimensioni del coperchio di tale valigia che funge da cassa armonica.

2°) Le caratteristiche del trasformatore di alimentazione, in particolar modo il valore della tensione anodica.

R - a) La cassetta Hi-Fi 60 della ARS ha le seguenti dimensioni: lunghezza 460 x larghezza 380 x altezza 200 mm.

Il coperchio ha le dimensioni in pianta ovviamente di 460x380 mm, altezza di 120 mm

nella parte piana e altezza 160 mm circa all'estremità dell'inclinazione.

b) Trasformatore di alimentazione: deve fornire 260 V c.c. con 100 mA c.c. per l'alta tensione, e 6,3 V con 2,5 A per l'accensione.

Schiavina Virginio - Genova

D - Desidero realizzare il bass reflex consigliato dalla Jensen e descritto sul n° 8 di « alta fedeltà » Chiedo:

1°) le quote segnate sono interne o esterne?

2°) quale è la larghezza dei due canali laterali?

3°) a che cosa si riferiscono le due righe tratteggiate orizzontali segnate sul frontale alla distanza di 168 mm dalla base superiore?

4°) occorre una imbottitura interna?

5°) è consigliabile al posto del tweeter usare due altoparlanti a cono rigido tipo E11T della Frel e che già possiedo?

R - Le dimensioni di fig. 2 e 3 a pag. 211 del n° 8/1958, sono esterne (salvo si intendesse quelle chiaramente indicate interne).

2°) La larghezza dei due canali laterali è quella che risulta rispettando le quote 165 e 187 mm delle pareti laterali. Il pannello A di destra è disegnato interrotto, ma esso è uguale a quello di sinistra, la quota 165 si riferisce appunto all'estremo destro del pannello A.

3°) Le due linee tratteggiate rappresentano un listello a quota 168 mm incollato al pannello frontale, analogo al listello parallelo a filo del coperchio; entrambi i listelli sono visibili nel disegno assonometrico di fig. 2.

4°) L'imbottitura interna di materiale assorbente acustico è sempre conveniente.

5°) L'apertura per il tweeter deve essere piccola non superiore a $16 \times 4,2 = 67,2$ cm² (come mostra la fig. 3 a pag. 211). Se i suoi due altoparlanti sono grandi, conviene montarli in una cassetta a parte, che potrà essere collocata sopra al mobile principale.

6°) Qualunque altoparlante di Hi-Fi avente diametro esterno di almeno 20 cm può essere montato con esito positivo nel mobile bass-ultraflex.

Ferrari Antonio - Milano

D - Trovo molto interessante l'amplificatore Newcomb 3D-12 Stereo pubblicato sul numero 6/1959 della Vs. bella rivista e sono invogliato a costruirlo.

Gradirei mi favoriste le seguenti delucidazioni:

1°) Il commutatore SY-83 è unico per i due canali, cioè è a 4 vie 5 posizioni oppure si tratta di due commutatori separati?

2°) La stessa domanda vale per il commutatore SY-78.

3°) Che caratteristiche hanno i due potenziometri da 2M con due cursori entrambi a massa e dove li potrei trovare?

4°) La stessa domanda vale per i due potenziometri RV-79 con presa centrale.

5°) Che significato ha quel « 475/50 V » segnato sotto i quattro elettrolitici $10+10+20+25$ μ F?

6°) Per il potenziometro RV-59 oltre le caratteristiche, gradirei sapere se è stato commesso nel canale B per errore oppure perchè non è necessario.

7°) Che cosa è e a che serve quell'interruttore esistente solo nel canale B tra le due sezioni del doppio triodo 12AX7 e sul quale sta scritto COOK-EN?

8°) Infine gradirei conoscere quali trasformatori d'uscita devo montare e se posso usufruire di due Philips PK 50812 che già possiedo.

R - Lo schema di fig. 2 a pag. 160 del n. 6 - 1959 fornitoci dalla Windsor Electronic Corporation di Roma (Via Nazionale 230) è uno dei più completi e non crediamo che possa serbare sgradite sorprese. Allora:

1°) Il commutatore SY83 è unico per i due canali, cioè è a 4 vie e 5 posizioni.

2°) il commutatore SY78 è unico per i due canali, cioè è a due vie e 5 posizioni.

3°) I potenziometri da 2 M Ω di tono (sulla destra nel disegno) non hanno due cursori, si tratta di potenziometri lineari con presa centrale a 1 M Ω .

Per ottenerli, la miglior cosa da fare è di rivolgersi alla Windsor Electronic, oppure alla Lesa (Milano, Via Bergamo n° 21).

4°) I potenziometri RV-79 sono del tipo comunemente usato per il controllo fisiologico di volume: 0,5 M Ω logaritmici con presa a circa 1/3 (170 k Ω circa).

5°) La scritta « 475/50 V » presso gli elettrolitici significa che alcuni di essi sono per 475 V lavoro, mentre altri sono per 50 VL. Precisamente i condensatori da 10 e 20 μ F sono per 475 VL; il condensatore 25 μ F sul catodo delle 6U6 è per 50 VL.

6°) Il potenziometro RV 59 è da 0,1 M Ω lineare con presa centrale serve per entrambi i canali, infatti ad esso fanno capo le resistenze da 10 k Ω provenienti una dal canale A, l'altra dal canale B.

7°) Come detto nel testo a pag. 158 l'interruttore segnato « COOK-EN » esclude da un canale del fono tutta la compensazione delle alte frequenze per i dischi COOK di tipo biaurale. Va da sè che se non si usano tali dischi, detto interruttore può essere ommesso e sostituito da un corto circuito come per il canale A.

8) Circa il trasformatore di uscita conviene richiedere alla Windsor Electronic il tipo originale TR182. Diversamente, bene si adatta il Mod. T0270 Acrosound. Non riteniamo che il trasformatore Philips PK50812 possa essere, qui utilizzabile, perchè previsto per un push-pull di EL84 e non di 6V6, inoltre presenta una sola impedenza secondaria corrispondente a 5 Ω il che porterebbe ad alterare tutta la rete di controreazione.

Ferri Romano - Bologna

D - Ho autocostruito l'amplificatore descritto nel n. 6 di « alta fedeltà » del giugno '58, realizzato dalla Heatkit (credo sia il W5M); desidererei sapere quale trasformatore d'uscita ultralineare reperibile in commercio (Acrosound, Patridge ecc.) può sostituire quello originale (Peerless) e quali le eventuali modifiche allo stadio finale e alla rete di controreazione.

R - Il trasformatore di uscita che più si avvicina all'originale Peerless per il sistema ultralineare controfase di KT66 è l'Acrosound mod. T0300 per 6600 Ω di carico tra le placche. Le modifiche alla controreazione devono essere di modesta entità e determinate sperimentalmente.

Consigliamo però, se appena possibile, di usare il tipo Peerless montato dalla Heath Kit sul mod. W5M.

Tanto per quest'ultimo, quanto per il T0300 Acrosound, Ella può rivolgersi alla LARIR - Milano, P.zza 5 Giornate n° 1, sempre che non abbia altre possibilità.

Daffra Angelo - Genova

D - Dalla rivista « alta fedeltà » e dal trattato « La tecnica dell'alta fedeltà » di G. Nicolao, ho trovato molti schemi di filtri R.C. di equalizzazione, i quali immagino siano stati calcolati con basi teoriche, perchè allora, a parità di testina usata e tenendo pur conto di una certa tolleranza tra il calcolo teorico e la pratica, si riscontrano delle diversità enormi sia come valori sia come disposizione circuitali?

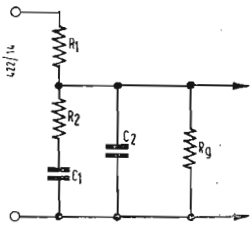


Fig. 1

1 - Equalizzatori passivi di tipo diretto per esaltare i bassi e attenuare gli acuti, rispondenti allo schema generale:

in cui R_1 e R_2 determinano l'esaltazione dei bassi; C_1 fissa il punto in frequenza dove si verifica l'esaltazione dei bassi; C_2 provvede all'attenuazione degli acuti; R_g è la resistenza di griglia dello stadio amplificatore successivo — circuito adatto dopo un triodo.

2 - Se il circuito di fig. 1 è applicato dopo

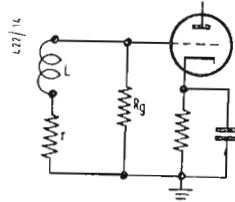


Fig. 2

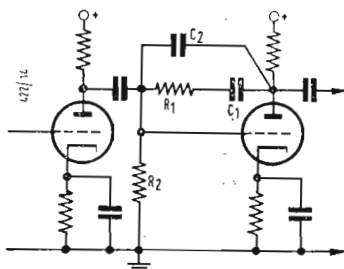


Fig. 3

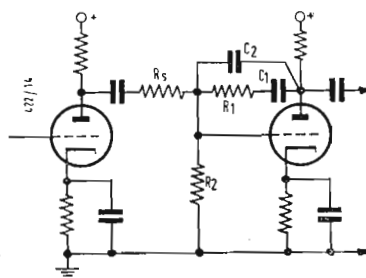


Fig. 4

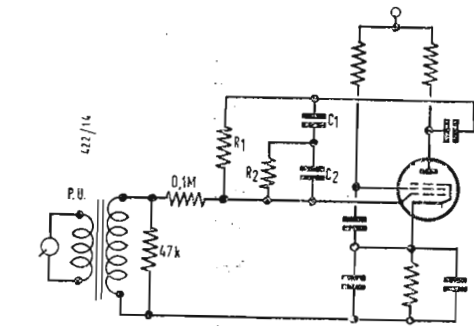


Fig. 6

	per microscolco	per 78 giri/1m
R1	3,4 M.Ω	1,4 M.Ω
C1	860 pF	2200 pF
R2	0,27 M.Ω	0,2 M.Ω
C2	300 pF	300 pF

valori adatti per la caratteristica EMI (British Standard) praticamente coincidente con la caratteristica CCI R

Fig. 5

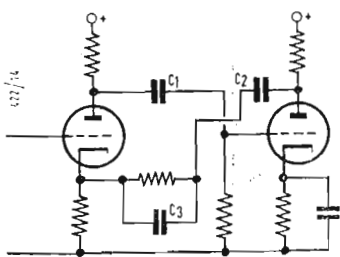


Fig. 7

Vi sarò molto grato se vorrete darmi spiegazioni in merito.

Avendo intenzione di iniziare l'avventura della stereofonia, gradirei un Vostro consiglio sulla testina da impiegare essendo incerto data la grande varietà ormai in commercio, e quale equalizzatore ad essa inserire tenendo conto di usare ancora la vecchia discoteca monoaurale.

R - L'equalizzazione per la compensazione delle caratteristiche di registrazione dischi può essere ottenuta in vari modi, d'onde una certa varietà di circuiti equalizzatori; si hanno:

uno stadio a pentodo la R_1 può essere omessa perchè sostituita dalla resistenza di carico anodico del pentodo amplificatore.

3 - Sezioni di filtro separate per i bassi e per gli acuti. L'attenuazione di questi può essere ottenuta talvolta sfruttando l'induttanza del P.U. scegliendo per esso un'opportuna resistenza di carico. (fig. 2)

4 - Equalizzatori a controreazione

a) controreazione applicata a un solo stadio a triodo (fig. 3) preceduto da un altro triodo.

Il circuito di fig. 4 facente uso della R_g è preferibile a quello di fig. 3. Il circuito di

fig. 4 può essere applicato anche a uno stadio a pentodo seguente un triodo.

b) Circuito equalizzatore a controreazione adatto per pentodo solo (fig. 5).

c) Equalizzatore a controreazione fra due stadi a triodo (fig. 6).

5 - Circuiti speciali di equalizzazione; la fig. 7 ad esempio è adatta per correggere la risposta di un incisore.

Si intende in tutti i casi prospettati i valori di R e C cambiano a seconda della caratteristica che si vuole ottenere (RIAA, CCI R, NARTB ecc.).

Possiamo consigliare la testina GE tipo CL7 stereo a riluttanza variabile; resistenza di carico ottima 2200 Ω, L. 27000, reperibile presso la SIPREL - Milano, Via F.lli Gabba n° 1/A. Un circuito equalizzatore adatto a questa testina è quello di fig. 5 senza il trasformatore di entrata.

Giovanni Rebori - Genova

D - Sono in possesso di un complesso di origine inglese così composto:

- 1) Cambiadischi automatico Carrard R.C. 98/4;
- 2) Testina a riluttanza Tannoy « Variluttance Mark II »;
- 3) Preamplificatore stereo Acoustical « Quad 22 » (usato monofonicamente);
- 4) Amplificatore da 15 W Acoustical « Quad II »;
- 5) Sintonizzatore MF/MA Chapman FM 95;
- 6) Altoparlante coassiale Tannoy « Monitor » da 12 pollici;
- 7) Cassa acustica angolare Tannoy « Canterbury ».

Gradirei che Voi con la Vostra consueta cortesia rispondete alle seguenti domande:

1°) il complesso sopra descritto è « veramente » ad alta fedeltà?

2°) poichè mi è stato detto che i cambiadischi automatici danno risultati poco soddisfacenti, credete che valga la pena sostituire il mio cambiadischi con un giradischi non automatico?

3°) ritenete sia conveniente qualche altra modifica?

4°) è possibile usufruire del complesso per il suono della TV, e in caso affermativo come si deve procedere per l'allacciamento? A me pare che il complesso funzioni molto bene, d'altra parte da poco tempo sono diventato un patito dell'alta fedeltà e mi mancano sufficienti termini di paragone per giudicare. E' per questo che alcune delle domande che Vi ho poste possono sembrare strane.

Nell'attesa di leggere su « alta fedeltà » la vostra risposta, Vi prego di gradire i più distinti saluti e i miei migliori ringraziamenti.

R - 1°) Lei possiede un ottimo impianto di alta fedeltà; se tutte le connessioni sono corrette e i singoli componenti funzionano regolarmente, la riproduzione deve essere di alta fedeltà.

2°) I cambiadischi automatici presentano l'inconveniente che l'angolo di inclinazione della puntina sul disco varia con l'altezza del disco sul piatto portadischi, cioè man mano che i dischi depositati aumentano, l'angolo diminuisce; questa variazione ha la sua importanza, per quanto modesta. Così modesta che non riteniamo opportuno la sostituzione del suo ottimo cambiadischi con un semplice giradischi.

3°) Variazioni di carattere elettrico all'impianto non occorrono. Si dovrebbe eventualmente agire sull'ambiente dove avviene la riproduzione, nel senso di renderlo adatto,

scegliamo la posizione opportuna degli altoparlanti, disponendo tendaggi e tappeti opportunamente ecc.

4°) E' possibile sfruttare codesto impianto per ascoltare l'audio della TV; si deve prelevare il segnale all'uscita del discriminatore, ai capi del potenziometro di volume del televisore e collegarlo ad un'entrata ad alto livello del preamplificatore mediante cavetto schermato a bassa capacità.

Bracco Frediano - Viareggio (Lucca)

D - La Truvox pone in commercio delle piastre di registrazione (T.R.2112) e un amplificatore (tipo «C») completo di gruppo oscillante, occhio magico atto a funzionare con la piastra TR2112.

Vorrei sapere se questo complesso, piastra-amplificatore, costituisce un registratore completo (eccetto gli altoparlanti) oppure se occorrono anche altre parti. Inoltre: tale complesso sarebbe da preferire a un comune registratore completo di uguale prezzo (120.000 lire)?

Qualora la tensione fornita dal mio sintonizzatore (Geloso) e quella di entrata del registratore fossero notevolmente diverse, come potrei adattarle?

R - La piastra Truvox, messa in vendita dalla Soc. BAY (Milano - Via Manin, 33) al prezzo di L. 50.000 è completa di due testine unitamente all'amplificatore tipo «C» (L. 31.000) costituisce un registratore completo, esclusi gli altoparlanti e il mobile o cassetta per contenerlo.

Non occorrono quindi pezzi supplementari per poter effettuare le registrazioni.

L'uscita del sintonizzatore Geloso non può essere molto diversa dall'intensità di segnale richiesta dal registratore, se mai sarà in eccesso, per cui basterà un divisore resistivo con rapporto opportuno per ottenere la ampiezza di segnale richiesta.

Bernardo Luigi - Trieste

D - In relazione alla descrizione ed allo schema dell'amplificatore stereo di cui alle pagine 24 e 25 della Vs. rivista n. 1 del gennaio 1960, gradirei conoscere:

1°) dove risulterebbe possibile acquistare i tubi 50FY8, dato che nei negozi radio di questa città non è possibile reperire tale tipo di tubi;

2°) se, in luogo dei trasformatori T1 e T2 Stancor o equivalenti della serie americana, si possono usare i trasformatori di analoghi valori della Isophon o della Geloso (prego indicarmi i numeri di catalogo, per ambedue) con i relativi altoparlanti Isophon 18-25 ellittici;

3°) se in luogo del diodo a silicene è consigliabile usare un tubo raddrizzatore 5Y3 o EZ80 shuntando le due placche;

4°) il valore ohmico dell'impedenza di livellamento e se, in sostituzione di essa, si possa usare un adeguato resistore, indicandone i relativi valori (ohm e watt).

5°) la risposta in frequenza del complesso. R - 1°) Le valvole 50FY8 possono essere richieste alla Soc. Compagnia Generale Radiofonica (Milano - P.zza Bertarelli 1), che talvolta le procura.

2°) Gli altoparlanti ellittici Isophon mod. P1826/25/11 (6 W - 4 Ω) unitamente ai loro T.U. sono raccomandabili. Per il T₂ di fig. 1 a pag. 24 di a.f. N. 1-'60, il T.U. adatto è l'Isophon EL62/20; mentre dai cataloghi in ns. possesso non risulta quale sia

il T.U. per il T₁ dello stesso schema. Conviene rivolgersi a S.P.E. s.r.l. Firenze - Via dei Servi, 36 - Tel. 296-252 che è la concessionaria della Isophon per l'Italia.

3°) La sostituzione del raddrizzatore al silicene con un tubo elettronico è possibile, ma occorre provvedere alla sua accensione ricordando che la EZ80 richiede 6,3 V e 0,6 A; la 5Y3 essendo sprovvista di catodo richiede un trasformatore di accensione.

4°) E' sconsigliabile l'uso di una resistenza in luogo dell'impedenza di filtro perchè provocherebbe una caduta eccessiva di tensione c.c.

5°) Si può contare su una risposta lineare entro ± 2 dB da 50 Hz a 10 kHz.

Franco Sofra - Roma

D - Avrei l'intenzione di realizzare un complesso ad alta fedeltà stereofonico.

Come componenti avrei scelto due amplificatori montati su schema della Philips, pubblicato sul «Fascicolo estratto del Bollettino tecnico d'informazione n. 11-12-13» e relativo doppio preamplificatore pure della Philips, pubblicato sul n. 10 del '59 della Vostra rivista.

Le caratteristiche degli amplificatori sono le seguenti:

— potenza d'uscita 20 W per ogni amplificatore;

— risposta in frequenza riferita al livello di 1 W: uniforme entro 1 dB da 20 Hz a 100 kHz;

— distorsione armonica inferiore allo 0,05% a 20 W;

— risposta in potenza riferita al livello di 20 W uniforme entro 0,5 dB da 20 Hz a 20 kHz;

— distorsione da intermodulazione 0,7% per picchi di potenza di 20 W di segnale sinusoidale;

— impedenza d'uscita circa 0,3 Ω a 40 Hz, 1 kHz e 20 kHz, con 20 W d'uscita;

— distorsione di fase: massima di 10° a 10 Hz, e massima di 20° a 20 kHz.

Come altoparlanti avrei scelto quelli della Riem, in numero di tre per ogni canale e precisamente: un Woofer tipo W15 avente le seguenti caratteristiche:

— diametro 30 cm;

— frequenza di risonanza 25 Hz;

— flessione della membrana 14 mm;

— responso lineare da 30 a 5000 Hz;

— induzione 15000 Gauss;

— flusso totale 260000 Maxwell.

Un Super Tweeter a compressione con tromba bicellulare tipo WT25 con 25 W di potenza e responso lineare da 800 a 16000 Hz. Un Super Tweeter «Mignon» a compressione WT6 con potenza di 6 W e responso lineare da 3000 a 20000 Hz.

Desidererei conoscere un Vs. giudizio sulla mia scelta.

Inoltre dovrei realizzare un mobile acustico per i suddetti altoparlanti; siccome la Riem costruisce un mobile adatto proprio ai tre altoparlanti da me scelti, desidererei sapere se è possibile conoscer le misure interne e i dati costruttivi per questo mobile; se ciò non fosse possibile Vi pregherei di indicarmi un mobile acustico veramente efficiente.

R - Nulla abbiamo da obiettare circa la sua scelta di materiali per un complesso stereo di alta fedeltà.

La firma Philips non può essere discussa.

Circa gli altoparlanti Riem, l'esperienza per-

sonale ha dissipato qualche titubanza iniziale, e asseriamo trattarsi di prodotti veramente buoni.

La cassa bass-reflex della Riem atta a contenere un WT15, mm WT25 e mm W26 ha le dimensioni di 933 x 405 x 655 mm. Completo dei 3 altoparlanti suddetti, tale mobile costa lire 125.000, essendo la Riem talvolta disposta a praticare degli sconti, le consigliamo questa combinazione che garantisce quel successo, molto problematico da conseguire con una autocostruzione.

Nino Di Leo - Foggia

D - Seguendo i Vostri articoli, note tecniche ed accorgimenti professionali, oggi mi è impossibile realizzare lo stadio più modesto senza esigere, per me stesso, pezzi e componenti di alte qualità.

Nella città in cui vivo è difficile reperire qualunque elemento che possa dirsi discreto, per cui mi sono rivolto a fabbriche e ditte che pur favorendomi con sconti notevoli richiedevano ordinazioni elevate per numero di pezzi.

Ho così deciso di rivolgermi a Voi perchè possiate, gentilmente, semprechè sia possibile, fornirmi indirizzi di negozi o chioschetteria presso i quali possa acquistare volta per volta, tubi, resistenze e condensatori di alta precisione, potenziometri speciali, ecc.

R - La difficoltà che Ella incontra per l'approvvigionamento di singoli pezzi componenti radio è la difficoltà di tutti gli autocostruttori in questo campo.

Quando si decide di costruire un amplificatore di una data marca, l'unica cosa da fare è di richiedere al rappresentante in Italia della Ditta fabbricante, i componenti, spesso si hanno risposte favorevoli.

Comunque Le indichiamo qui i seguenti indirizzi:

Resistenze

Ditta BAY - Milano - Via Manin, 33

Ditta DOLFIN RENATO - Milano - P.zza Aquileia, 24

Ditta SECI - Milano - Via G.B. Grassi, 97

Condensatori

Ditta MICROFARAD - Milano - Via Derganino, 18/20

Ditta CREAS - Milano - Via Pantigliate, 5 (soli elettrolitici di tutti i tipi)

Ditta MIAL - Milano - Via Fortezza, 11

Potenziometri

Ditta LESA - Milano - Via Bergamo, 21

Ditta MIAL - Milano - Via Fortezza, 11

Trasformatori di uscita

Ditta LARIR - Milano - P.zza 5 Giornate, 1

Componenti radio in genere e altoparlanti

Ditta G.B. CASTELFRANCHI - Milano - Via Petrella, 6

Ditta MARCUCCI - Milano - Via F.lli Bronzetti, 37

I quesiti di carattere tecnico devono essere accompagnati dalla somma di L. 500 per spese di consulenza

Complesso bicanale per dischi stereofonici.

Giradischi professionale Thorens con braccio Garrard e testina a riluttanza variabile speciale per stereo della Pickering.

Amplificatore stereo 12 + 12 W con controllo di bilanciamento, equalizzatore della caratteristica di registrazione (RIAA) e soppressore di fruscio. Doppio radiatore acustico realizzato con altoparlanti coassiali Tannoy componenti il modello Symphony. Gentilmente messo a disposizione dalla Prodel.

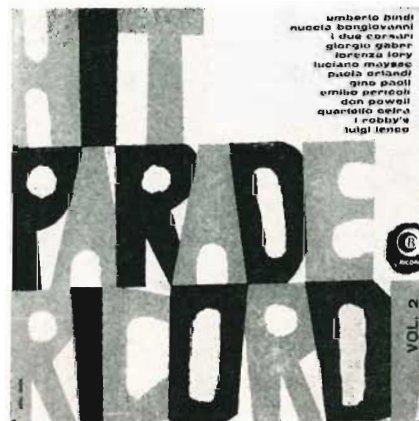
Caratteristiche tecniche degli apparati impiegati per la ricezione

Complesso monocanale per normali microscolco.

Giradischi professionale Garrard, testina rivelatrice Goldring a riluttanza variabile, e equalizzatore RIAA (New Orthofonic) pre-amplificatore con regolazione di volume a profilo (Loudness Control) amplificatore di tipo Williamson da 30 W di uscita con disposizione ultralineare.

Complesso di altoparlanti a combinazione mista labirinto reflex composto da: un altoparlante coassiale Tannoy (Gamma 20 · 20.000 periodi) un altoparlante di « presenza » Stentorium da 9 pollici, tre altoparlanti a cono rigido per le note acute a disposizione stereofonica.

Estensione della sala: 48 mq per 3,70 m di altezza. Complesso Festival gentilmente messo a disposizione dalla Prodel



EDIZIONI RICORDI

Disco MRL 6004

Hit Parade Ricordi - Vol. 2"

Con la presentazione di questo disco accontentiamo i lettori affezionati alla canzone che qualche volta ci hanno scritto (in verità con frequenza ben minore dei jazzisti). Se è vero che esiste un genere di esecuzione per le canzoni che rasenta la piaggiera è anche vero che il gusto si è evoluto e che si hanno ormai anche delle esecuzioni di stile originale e vivo.

È il caso di questo disco. Umberto Bindi, Nuccia Bongiovanni, Giorgio Gaber, Gino Paoli, Luciano Mayes, Emilio Pericoli, Don Powell, il Quartetto Cetra si alternano con piacevoli pezzi in cui mettono il meglio di loro stessi.

A parte il genere che ad alcuni potrà anche non piacere, l'esecuzione è ben resa come ripresa su nastro e l'incisione è veramente di fedeltà. Il canto soprattutto è ottimamente miscelato all'orchestra e spiegato a parte in un piano diverso che lo stacca dagli strumenti. Questi ultimi rendono bene per la notevole larghezza di banda con cui è stata realizzata l'incisione. I bassi e gli acuti creano eccellenti effetti musicali che piaceranno anche ai patiti del jazz o della musica sinfonica. E lo diciamo sorridendo con un poco di malizia. Provate! Non dovete dire no semplicemente per un preconcetto!



EDIZIONI RCA ITALIANA

Serie « Red Seal » - Living Stereo

Disco LSC 2272

Prokofieff

Sinfonia N. 5 - Op. 100

Orchestra del Conservatorio di Parigi diretta da Jean Martinon

Questa sinfonia fu scritta nell'estate del 1944 nella casa di riposo per musicisti che il governo sovietico aveva istituito in un vecchio villaggio russo.

Erano là ospitati, in quel tempo, i più grandi compositori russi: Prokofieff, Shostakovich, Khachaturian, Miaskovsky e Kabalevsky. Un complesso di grandi talenti musicali poteva così lavorare in libertà e sicurezza.

La Quinta Sinfonia fu la prima concepita da Prokofieff in forma pienamente sinfonica. La **Classica** è infatti una breve sinfonia del tutto particolare, di ispirazione quasi accademica, e le altre furono tratte da temi ricavati da diverse opere dell'autore.

La **Quinta**, fin dalla sua prima concezione, fu invece dichiaratamente una sinfonia. Essa ebbe un enorme successo quando, nel gennaio 1945, venne eseguita per la prima volta nella grande sala del Conservatorio di Mosca.

La sinfonia è di ampio respiro, ed è condotta con una serietà e profondità di temi che spiegano come Nestyev, biografo di Prokofieff, abbia affermato che egli seguiva la tradizione epica di Borodin piuttosto che quella lirica di Ciaikovski. A differenza di Borodin però Prokofieff non fa uso di temi folkloristici; abbondano invece le impostazioni grottesche e fantastiche specie nel secondo movimento e nel finale del primo di effetto veramente grandioso.

Buona l'incisione e la pasta del disco Poco riuscita, a nostro parere, la copertina che nel retro reca comunque un ottimo commento in lingua italiana.



EDIZIONI RICORDI

Serie Westminster

Disco MRC 5025

Ciaikovski

Il lago dei cigni, op. 20 (Suite) - Schiaccianoci, op. 71 (Suite)
Orchestra Sinfonica diretta da Herbert Williams

Peter Ilyich Ciaikovsky (1840-1893) scrisse « Il lago dei cigni » (forse la sua *pièce* più nota in Italia) tra la fine del 1875 e l'inizio del '76. Il balletto fu commissionato all'autore dal Teatro dell'Opera di Mosca e venne rappresentato in **première** il 4 marzo 1877 al « Bolscioi ». Le scene poco curate, i costumi improvvisati, l'esecuzione dilettantesca contribuirono a determinare nel pubblico un'accoglienza assai fredda.

La partitura originale venne in seguito notevolmente rimaneggiata dall'autore.

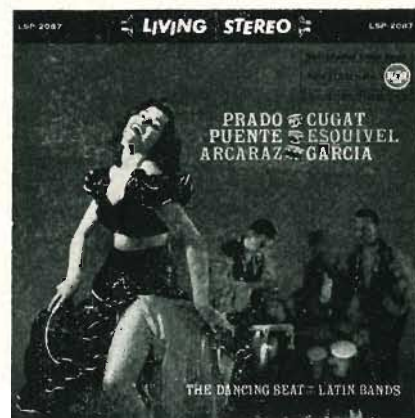
La Suite qui riportata è tratta dall'omonimo balletto e comprende gli « episodi » più conosciuti. Lo stesso vale per la Suite dello Schiaccianoci.

Ciaikovski scrisse nel 1891-92, sedici anni più tardi, il balletto **Caisse-Noisette** in due

atti, tratto dall'omonimo racconto di Hoffmann. La Suite in concerto ebbe entusiastiche accoglienze alla prima esecuzione avvenuta il 19 marzo 1892; il 18 dicembre dello stesso anno il balletto Schiaccianoci andò in scena al Teatro Marynsky di Pietroburgo senza ottenere il successo sperato, forse a causa della vicenda di carattere e ambientazione abbastanza insoliti a quel tempo.

Non mancarono d'altra parte le « riabilitazioni » a queste due opere, che divennero così tra le più note della produzione strumentale e sinfonica di Ciaikovski.

Molto ben curato sia come orchestrazione che come ripresa su nastro ed incisione, questo disco è ben degno di entrare nella discoteca del collezionista più esigente. Bella la copertina a colori che riproduce alcuni cigni dondolanti in un azzurro specchio d'acqua.



EDIZIONI RCA ITALIANA

Serie « Living Stereo »

Disco LSP 2087

The dancing beat of the latin bands
Si tratta di dodici pezzi, molto noti alcuni, altri meno, suonati dai principali complessi di musica sudamericana diretti da famosi direttori d'orchestra quali: Perez Prado, Xavier Cugat, Tito Puente, Esquivel, Luis Arcaza e Russ Garcia.

Mai come in questi pezzi si fa sentire prepotente la personalità di chi dirige il ritmo. E' giusto quindi che i nomi dei direttori d'orchestra siano citati quasi a sostituire il titolo di copertina.

Sono brani adatti per un complesso di fedeltà. Anzitutto risultano ricchissimi di bassi e di acuti di notevole effetto ed in secondo luogo si tratta di musica piena di fuoco resa con notevole dinamica.

L'incisione è buona e ben curata. La RCA ha fatto grandi passi dal primo avvento del suo nuovo modernissimo stabilimento.

Peccato che la copertina non brilli per eccessivo buon gusto.

G. Nicolao

LA TECNICA DELL'ALTA FEDELTA'

Volume di pagg. VIII - 344, con 226 figure

formato 15,5 x 21

L. 3.300

Questo volume è dedicato al tecnico ed all'amatore, che desidera conoscere quanto è necessario per affrontare tecnicamente il campo nuovo della riproduzione ad elevata qualità musicale. La tecnica della registrazione, dal microfono al disco Hi Fi, e quella della riproduzione, dal pick up ai circuiti equalizzatori, preamplificatori di potenza, ed infine la diffusione con sistemi multipli d'altoparlanti, per effetti « 3D » e stereofonici, è trattata ampiamente, con abbondanza di schemi e dati pratici, non disgiunti dalle necessarie trattazioni teoriche. Un panorama di schemi dei più importanti apparecchi Hi Fi del mondo, l'analisi delle due correnti, Americana e Germanica, lo studio dei circuiti dovuti ai più grandi nomi della tecnica di BF, Williamson, Leack, e molti altri, fanno inoltre del libro un manuale assai comodo anche per il tecnico più evoluto ed il radioriparatore. In esso sono riportati inoltre nuovissimi schemi a transistori, e le caratteristiche — in appendice — delle più diffuse valvole per Hi Fi.

INDICE DELLA IV ANNATA

EDITORIALI

— <i>A. Nicolich</i>	Pag.
Che cosa attende l'alta fedeltà dal 1960	1
Stereofonia in piccolo spazio	31
La nuova rubrica: «Guida per l'acquirente»	61
Aprile: Fiera Campionaria di Milano	91
Dischi fonografici o nastri magnetici?	123
La collaborazione dei lettori	155
L'alta fedeltà e la radio	189
Le ferie e l'alta fedeltà	223
La bassa frequenza alla XXVI mostra della Radio	253
Qualche precisazione sulla rubrica «A tu per tu»	285
Nasce la rubrica: «La collaborazione dei lettori»	315
Ai lettori, ai collaboratori, agli amici	349

ARTICOLI TECNICI

Introduzione all'alta fedeltà — Considerazioni sulla sala di audizione e sulla potenza sonora da irradiare — <i>F. Simonini</i>	3
Amplificatori di potenza — <i>G. Del Santo</i>	7
Un nuovo schema per preamplificatore correttore a tre valvole — <i>G. Checchinato</i>	12
Come funzionano i mobili Reflex — <i>G. Sinigaglia</i>	14
Il pianto dei registratori magnetici (Parte I) — <i>G. Baldan</i>	18
Un compatto amplificatore stereo a due soli tubi, di basso costo — <i>A. Contoni</i>	24
Introduzione dell'alta fedeltà — L'impiego combinato degli altoparlanti — <i>F. Simonini</i>	33
Il pianto dei registratori magnetici (Parte I) — <i>G. Baldan</i>	37
Suono stereo per TV — <i>A. Contoni</i>	40
Fabbricazione ed uso di un disco di prova stereofonica — <i>A. Moioli</i>	42
Il preamplificatore R.S.L. stereo — <i>G. Del Santo</i>	45
Custodia bass-reflex a portello con condotto per altoparlanti — <i>G. Sinigaglia</i>	48
Suoni e immagini (Parte I) — <i>G. F. Perfetti</i>	49
L'attuale disco stereofonico — <i>A. Piazza</i>	55
Introduzione all'alta fedeltà — Conclusione sulle casse per altoparlanti — <i>F. Simonini</i>	63
Suoni e immagini (Parte II) — <i>G. F. Perfetti</i>	67
Studio critico di un preamplificatore — <i>G. Baldan</i>	73
Ora sono disponibili nastri a quattro piste — <i>G. Checchinato</i>	77

Multiplex e matrici in stereofonia — <i>P. Postorino</i>	Pag.	78
Dai nastri a due piste a quelli a quattro piste — <i>A. Moioli</i>		81
Errore di tangenzialità del braccio fonorivelatore in stereo — <i>A. Piazza</i>		83
Preamplificatore fono stereofonico a transistori — <i>P. Postorino</i>		93
Dispositivo di trasmissione stereofonica ad un solo canale — <i>A. Contoni</i>		98
Ora si può «sommare una pista» — <i>G. Baldan</i>		100
L'illusione stereo — <i>A. Piazza</i>		101
La tecnica della misura della distorsione di intermodulazione negli amplificatori audio — <i>A. Contoni</i>		106
Pistone e diaframma in reflex o baffle? <i>G. F. Perfetti</i>		108
Alimentatore e cellule di disaccoppiamento per un preamplificatore — <i>G. Polese</i>		113
La polvere ed i dischi in resina vinilica — <i>P. Postorino</i>		125
Qualche considerazione pratica sull'usura delle puntine dei pick-up — <i>P. Rosti</i>		128
Sistema razionale per l'impiego dei lamierini a grani orientati laminati a freddo — <i>G. Baldan</i>		130
Centro di controllo stereo universale — <i>A. Piazza</i>		132
Un nuovo fonorivelatore a magnete mobile — <i>G. Del Santo</i>		138
Mobile suddiviso per altoparlanti alta fedeltà — <i>P. Postorino</i>		142
Il nuovo preamplificatore monoaurale stereo modello SP2-A ad alta fedeltà della Heath Co. — <i>F. Simonini</i>		157
Come montare uno studio d'incisione — <i>P. Postorino</i>		163
La versione stereofonica del complesso «Loyez Grand Amateur» — <i>G. Baldan</i>		168
Diagramma per il calcolo di mobili con apertura — <i>A. Piazza</i>		172
La valigetta elettrofonografica stereo «Fidelio» — <i>G. Del Santo</i>		174
La quarta traccia (Parte I) — <i>G. F. Perfetti</i>		176
Stereofonia e alta fedeltà arrivano sui fili del telefono — <i>A. Nicolich</i>		191
La quarta traccia (Parte II) — <i>G. F. Perfetti</i>		197
L'acustica degli ambienti e la stereofonia (Parte I) — <i>G. Baldan</i>		201
Stadio di potenza ad alta fedeltà — <i>P. Postorino</i>		206

	Pag.
Distorsione armonica — <i>P. Rosti</i>	208
La quarta traccia (Parte III) — <i>G. F. Perfetti</i>	225
L'acustica degli ambienti e la stereofonia (Parte II) — <i>G. Baldan</i>	233
Che cos'è un buon altoparlante — <i>A. Piazza</i>	239
Nuovi standard per amplificatori alta fedeltà — <i>G. Polese</i>	242
Bilanciamento di un sistema stereo — <i>P. Postorino</i>	243
L'acustica degli ambienti e la stereofonia (Parte III) — <i>G. Baldan</i>	255
Il calcolo dei circuiti di compensazione fonografica a controreazione selettiva — <i>G. Checchinato</i>	260
Miglioramenti all'amplificatore Mullard 520 AF — <i>P. Postorino</i>	268
Un altro sguardo alla sospensione acustica — <i>A. Piazza</i>	272
L'acustica degli ambienti e la stereofonia (Parte IV) — <i>G. Baldan</i>	287
Registrazione su quattro piste e sistemi caricatori — <i>P. Postorino</i>	291
Il « bass reflex » — <i>G. Polese</i>	295
La disposizione dei microfoni nelle registrazioni stereofoniche — <i>G. Checchinato</i>	301
Seconda considerazione sullo stereo — <i>A. Piazza</i>	317
Come sintetizzare un terzo canale in stereofonia — <i>G. Checchinato</i>	325
Distorsione di intermodulazione — Che cos'è e come si misura — <i>G. Baldan</i>	327
Determinazione della dissipazione di griglia schermo negli amplificatori ultralinearari — <i>G. Del Santo</i>	330
Normalizzazione dei metodi di misura concernente gli amplificatori — <i>P. Postorino</i>	335
Il preamplificatore stereo tipo 130 Scott (Parte I) — <i>A. Contoni</i>	351
Ambiofonia — <i>G. F. Perfetti</i>	358
Rapporto segnale/disturbo — <i>G. Baldan</i>	363

NOTIZIARIO INDUSTRIALE

— <i>A. Nicolich</i>	
PHILIPS: Amplificatore Hi-Fi AG9006 — Preamplificatore a transistori AG9005	114
WINDSOR ELECTRONIC CORP.: Amplificatore Mod. 3D-12 Newcomb stereofonico	115
PASINI e ROSSI: Cartuccia rivelatrice stereo « 700 » Goldring	116
PRODEL: Complessi stereofonici vari	146
AUDIO: Preamplificatore-Equalizzatore Mod. 1 — Amplificatori di potenza Modelli 2 e 5 — Stereo console Mod. 7	148
ING. S. e DR. GUIDO BELOTTI: Misuratore di livello sonoro (fonometro) General Radio tipo 1551-B	180
HIRTEL: Amplificatore alta fedeltà Mod. C15/P	183
AESSE: Alcuni prodotti Brüel e Kjaer	211
LESA: Lesaphon Mod. 53/C — Lecostereo/1 — Lesaphon Mod. 77 — Lesaphon 62	213
HIRTEL: Amplificatore stereofonico Mod. C. 20/S - B	215
AESSE: Altri prodotti Brüel e Kjaer	247
ING. S. e DR. GUIDO BELOTTI: Misuratori e analizzatori General Radio	276

	Pag.
LARIR: « Bell Sound Division »: Giranastro per registratore stereo T-223 — Preamplificatore di riproduzione Mod. P-100 — Preamplificatore di registrazione e riproduzione Mod. RP120 — Sintonizzatore MF-MA Stereo « Carillon » — Amplificatore Stereo « Carillon »	278
ELECTRON: Amplificatore GM 101 Stereo	304
PHILIPS: Amplificatore stereofonico alta fedeltà AG9014	306
ELECTRON: Diffusore Electron Trio	338
DOTT. ING. MARIO VIANELLO: Generatori di segnali Audio HP — Alcuni prodotti della « Allison Laboratories Inc. »	339
ELECTRON: Rassegna nuovi prodotti	368
ORTOPHONIC: Amplificatore stereofonico alta fedeltà Mod. HF 10/S	369
PEERLESS FABRIKKERNE A/S: Sistemi di altoparlanti Hi-Fi	372

LA COLLABORAZIONE DEI LETTORI

Come rendere stereofonico un magnetofono monofonico — <i>M. Minnucci</i>	332
Magnetofono costruito con piastra meccanica Col-laro Mark 4 — <i>G. Caraman.</i>	364

RECENSIONI E SEGNALAZIONI VARIE

Stereofonia all'aperto a Baarn	6
Una biblioteca di dischi stereofonici	6
Il IV Congresso del colore	11
« Hi-Fi resa facile » di N. H. Chrowhurts	56
« Stereo... come funziona » di H. Burnstein	90
Biennale Italiana della Macchina Utensile	97
« La pratica della stereofonica » di M. P. Hémar-dinquer	105
Un concorso del Civico Istituto Colombiano	171

A TU PER TU COI LETTORI

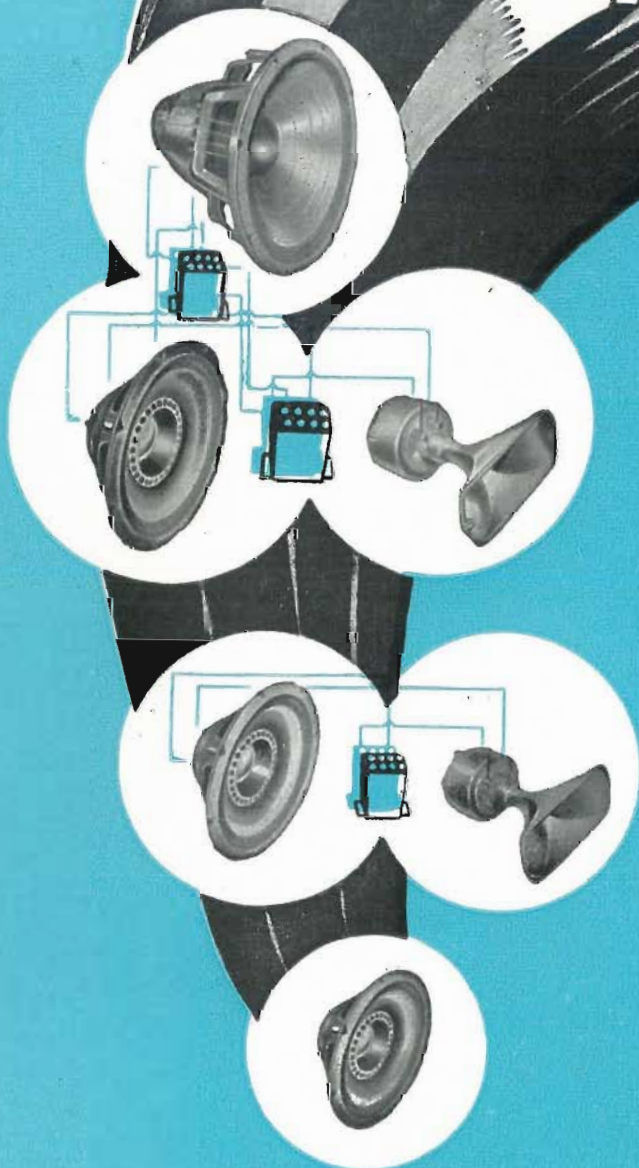
Pagine: 26 - 57 - 87 - 117 - 151 - 184 - 217 - 249 - 281 - 312 - 344 - 375

RUBRICA DEI DISCHI HI-FI

— <i>F. Simonini</i>	
Music — RCA Italiana — RCA Camden — BIEM Stereo	29
RCA Camden — Music — RCA Italiana — London Stereophonic — Decca	59
Decca — Mercury — Ducretet Thomson — RCA Camden — DGG	89
Mercury — RCA Italiana — Archiv — London — Ricordi	120
RCA Italiana — Music — Ricordi — Orpheus	153
Ricordi — RCA Italiana — Orpheus — Music	187
Ricordi — RCA Italiana — Orpheus	220
Mercury — RCA Italiana — Ricordi	252
RCA Italiana — Mercury	284
Ricordi — RCA Italiana — RCA Camden	314
Ducretet Thomson — Ricordi — RCA Italiana	348
Ricordi — RCA Italiana	379



PROGRESSIVA ESPANSIONE ALTOPARLANTI



NUOVA REALIZZAZIONE DELLA

University Loudspeakers

80 Sout Kensico Ave. White Plains, New York

PER IL MIGLIORAMENTO AGRESSIVO
DELL'ASCOLTO

Amatori dell'Alta Fedeltà

La « UNIVERSITY » ha progettato i suoi famosi diffusori in modo da permetterVi oggi l'acquisto di un altoparlante che potrete inserire nel sistema più completo che realizzerete domani.

12 piani di sistemi sonori sono stati progettati e la loro realizzazione è facilmente ottenibile con l'acquisto anche in fasi successive dei vari componenti di tali sistemi partendo dall'unità base, come mostra l'illustrazione a fianco. Tali 12 piani prevedono accoppiamenti di altoparlanti coassiali, triassiali, a cono speciale, del tipo « extended range » con trombetta o « woofers » e con l'impiego di filtri per la formazione di sistemi tali da soddisfare le più svariate complesse esigenze.

Seguite la via tracciata dalla « UNIVERSITY »!

Precuratevi un amplificatore di classe, un ottimo rivelatore e delle eccellenti incisioni formando così un complesso tale da giustificare l'impiego della produzione « UNIVERSITY ». Acquistate un altoparlante-base « UNIVERSITY », che già da solo vi darà un buonissimo rendimento, e... sviluppate il sistema da voi prescelto seguendo la via indicata dalla « UNIVERSITY ».

Costruite il vostro sistema sonoro coi componenti « UNIVERSITY » progettati in modo che altoparlanti e filtri possono essere facilmente integrati per una sempre migliore riproduzione dei suoni e senza tema di aver acquistato materiale inutilizzabile.

Per informazioni, dettagli tecnici, prezzi consegne, ecc. rivolgersi ai:

DISTRIBUTORI ESCLUSIVI PER L'ITALIA:

PASINI & ROSSI - GENOVA

Via SS. Giacomo e Filippo, 31 (1° piano) - Telefono 893.465 - Telegr. PASIROSSI

Filiale di Milano: Via Antonio da Recanate, 5 - Telefono 278.855



SOUND DIVISION

Thompson Ramo Wooldridge Inc.

NUOVA COMBINAZIONE SINTONIZZATORE AMPLIFICATORE BELL

AMPLIFICATORE STEREO DA 30 W - MOD. 2418



CARATTERISTICHE:

Potenza in uscita: 15 W per canale ● **Curva di risposta:** 20 Hz - 20 kHz entro ± 2 dB ● **Distorsione:** minore del 2% a 1 kHz e 24 W ● **Rumore:** meno di 66 dB a 15 W ● **Entrata doppia:** Pick-up magnetico ● **Controlli di tono:** Accoppiati per i due canali - Bassi: ± 10 dB a 50 Hz; Alti: ± 10 dB a 10.000 Hz ● **Doppia uscita:** 4-8-16 Ω ed alta impedenza per registratore a nastro ● **Valvole:** 4-6V6GT; 4-12AX7; 1-EZ81/6V4.

SEZIONE SINTONIZZATRICE MF — **Sensibilità:** 1,5 μ V con rapporto segnale/disturbo di 20 dB; 2,5 μ V con rapporto segnale/disturbo di 30 dB; (modulazione 100% ai terminali di antenna di 300 Ω) ● **Selettività:** 6 dB per dissintonia di 240 kHz ● **Reiezione d'immagine:** -38 dB ● **Distorsione:** minore di 1,5% con modulazione del 100% ● **Risposta in frequenza:** piatta da 20 a 20.000 Hz entro $\pm 0,5$ dB ● **Ronzio e rumore di fondo:** -52 dB.

SEZIONE SINTONIZZATRICE MA — **Sensibilità:** 6 μ V con rapporto segnale/disturbo di 20 dB ● **Selettività:** 6 dB per larghezza di banda di 8 kHz ● **Reiezione d'immagine:** -48 dB ● **Distorsione:** minore dell'1,5% con modulazione 30% ● **Risposta in frequenza:** da 20 a 5.000 Hz ● **Ronzio e rumore di fondo:** -65 dB ● **Tubi elettronici - sintonizzatore (9):** 2-ECC85; 3-6AU6; 1-6AL5; 1-6BE6; 1-6BA6; 1-EZ80/6V4 ● **Consumo totale di potenza:** 140 W a 117 V c.a. 60 Hz ● **Dimensioni e peso:** altezza 138 mm; larghezza 437 mm; profondità 350 mm; 12 kg.

AMPLIFICATORE STEREO DA 44 W - MOD. 2440



CARATTERISTICHE:

Potenza in uscita: 22 W per canale ● **Curva di risposta:** 20 Hz - 20 kHz entro ± 1 dB ● **Distorsione:** Dist. armonica totale minore di 1% a 1 kHz e 40 W ● **Rumore:** meno di 76 dB a 22 W ● **Entrate doppie:** Magneto-fono; Pick-up magn. 1; Pick-up magn. 2; Pick-up ceramico; Sintonizzatore ● **Controlli di volume:** Separati per i due canali - Bassi: ± 15 dB a 50 Hz; Alti: ± 15 dB a 10.000 Hz ● **Filtri:** Bassi: con frequenza di taglio a 50 Hz; Alti: con frequenza di taglio a 5000 Hz ● **Doppia uscita:** 4-8-16 Ω ed alta impedenza per registratore a nastro ● **Valvole:** 4-7189A; 5-12AX7; 1-G234/5AR4.

SEZIONE SINTONIZZATRICE MF — **Sensibilità:** 1,2 μ V per rapporto segnale/disturbo di 20 dB; 1,8 μ V per rapporto segnale/disturbo di 30 dB; (modulazione 100% ai terminali di antenna di 300 Ω) ● **Selettività:** 6 dB per dissintonia di 250 kHz ● **Reiezione d'immagine:** -65 dB ● **Distorsione:** minore dell'1% con modulazione del 100% ● **Risposta in frequenza:** piatta da 20 a 20.000 Hz entro $\pm 0,5$ dB ● **Ronzio e rumore di fondo:** -52 dB.

SEZIONE SINTONIZZATRICE MA — **Sensibilità:** 4 μ V per rapporto segnale/disturbo di 20 dB ● **Selettività:** 6 dB per larghezza di banda 8 kHz ● **Reiezione d'immagine:** -100 dB ● **Distorsione:** minore dell'1% con modulazione 80% ● **Risposta in frequenza:** da 20 a 5.000 Hz (incluso il filtro antifruscio a 10 kHz) ● **Ronzio e rumore di fondo:** -60 dB ● **Tubi elettronici - sintonizzatore (12):** 2-ECC85; 1-6AB4; 3-6AU6; 2-6BA6; 1-6BE6; 2-6BN8; 1-EZ80/6V4 ● **Consumo totale di potenza:** 250 W a 117 V c.a., 60 Hz ● **Dimensioni e peso:** altezza 138 mm; larghezza 437 mm; profondità 350 mm; 15 kg.

LARIR

Agenti generali per l'Italia:

s. r. l. - MILANO - P.ZA 5 GIORNATE 1 - TELEF. 79 57 62/3